

cebekit









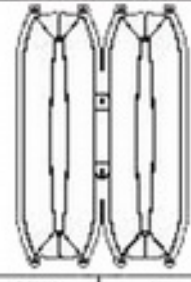
Kit 13x1 Solar Robot C-9921

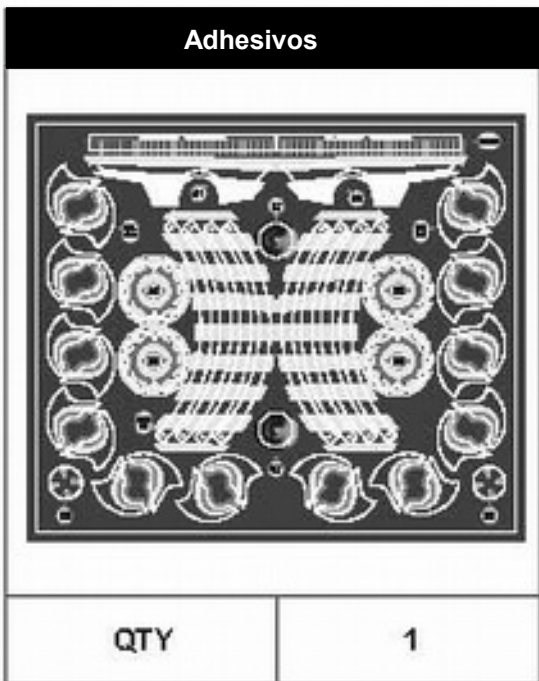
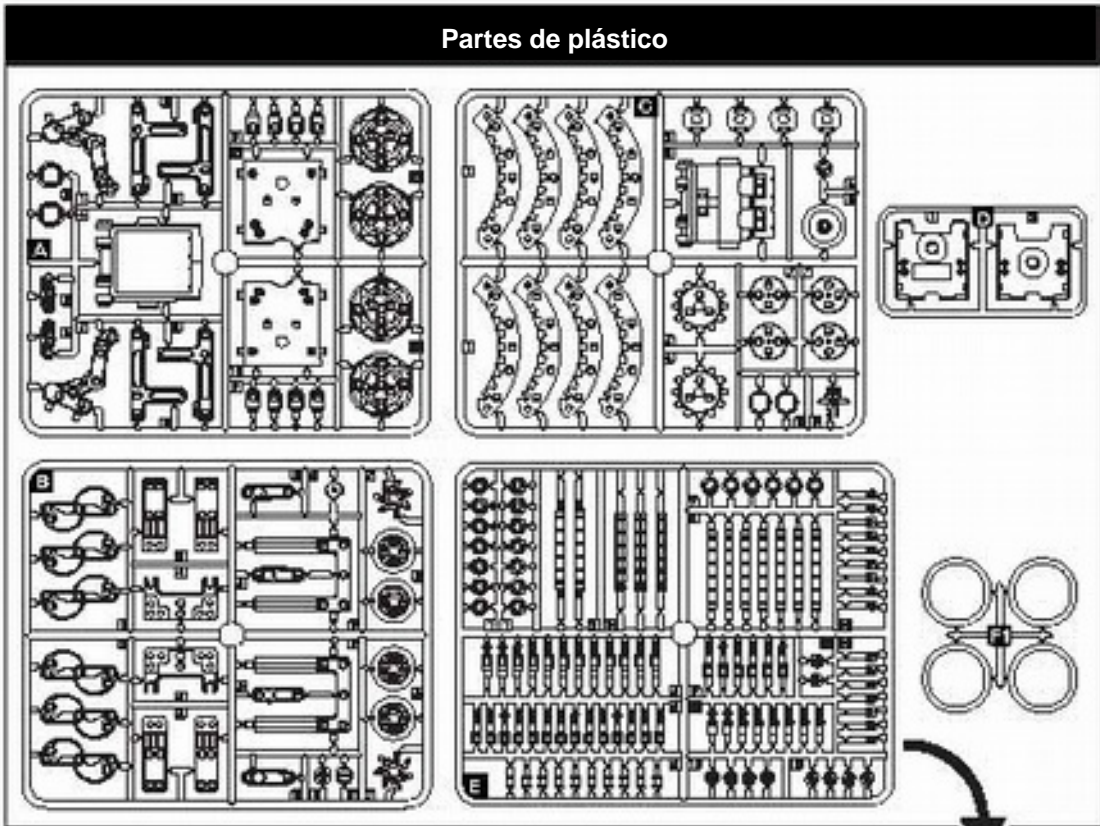
Herramientas necesarias

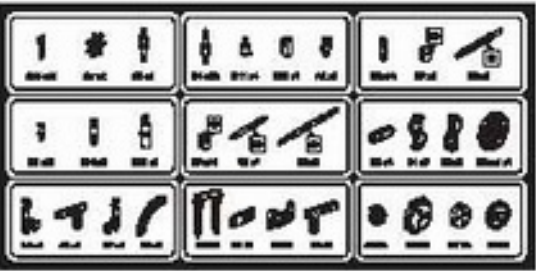
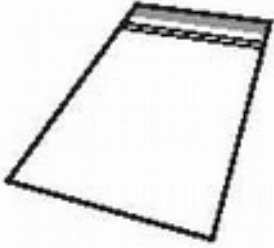
Alicate




Piezas de plásticos

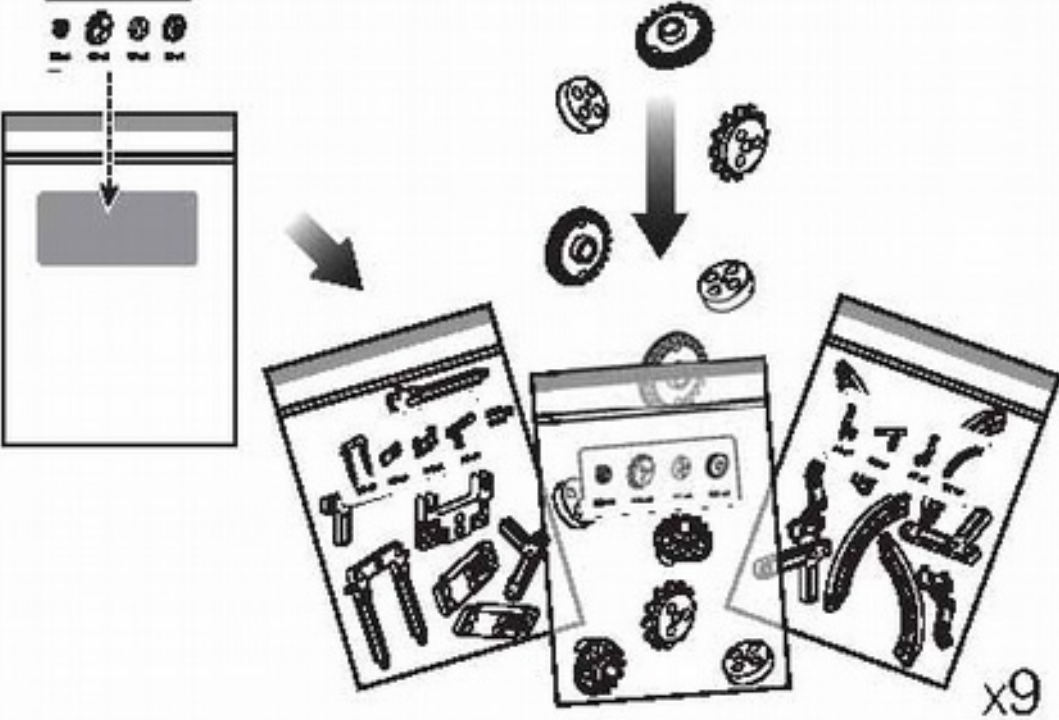
P1	Motor con conectores		QTY	1		
P2	Panel solar con muelles		QTY	1		
P3	Piñón amarillo		QTY	1		
P4	Engranaje con eje		QTY	1		
P5	Engranaje rojo		QTY	1		
P6	Engranaje Verde		QTY	1		
P7	Esponja		QTY	2		
P8	Eje redondo		QTY	1		
P9			Barca		QTY	1



Adhesivos		Bolsa de cremallera	
	QTY		QTY
	1		9

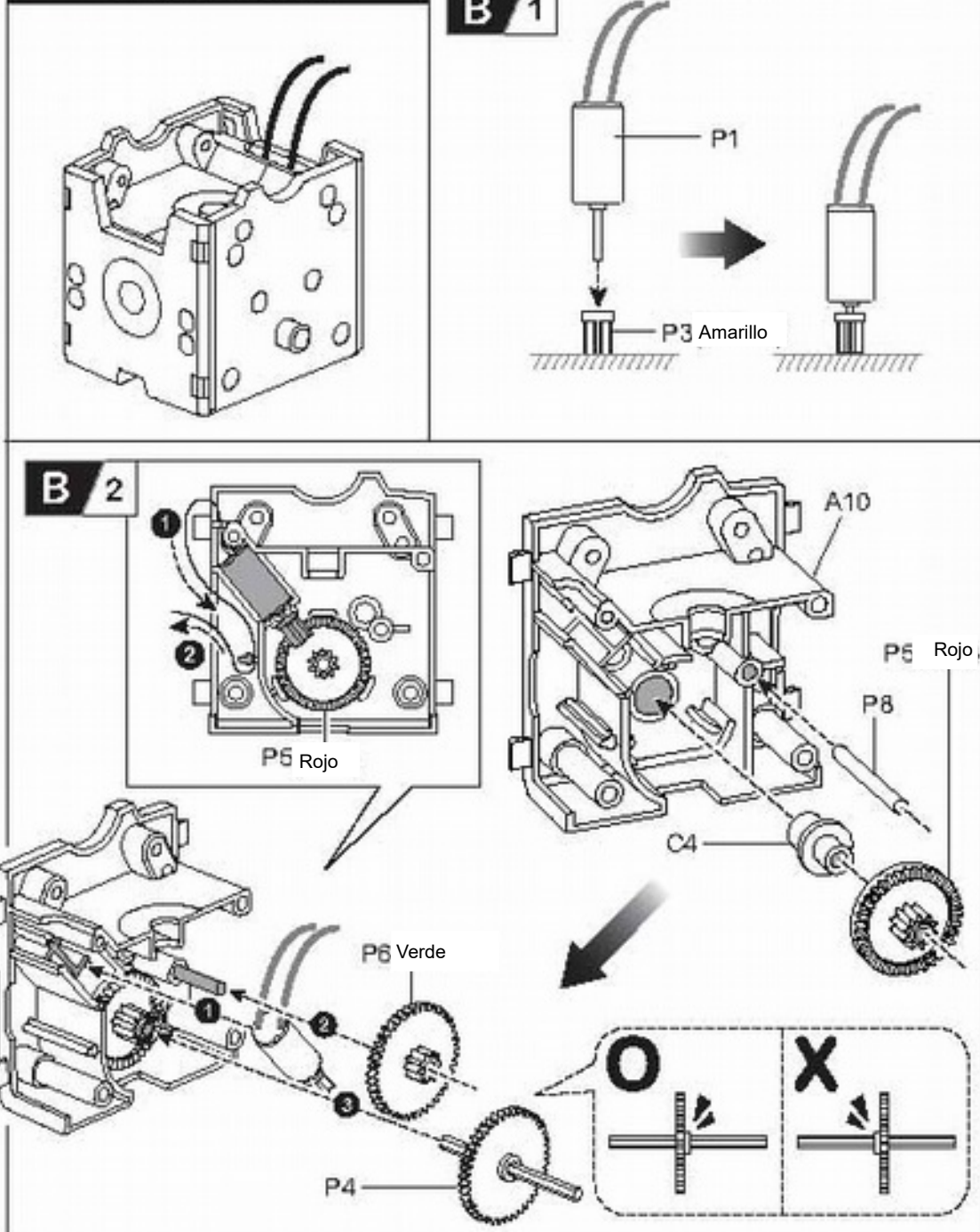
Consejo

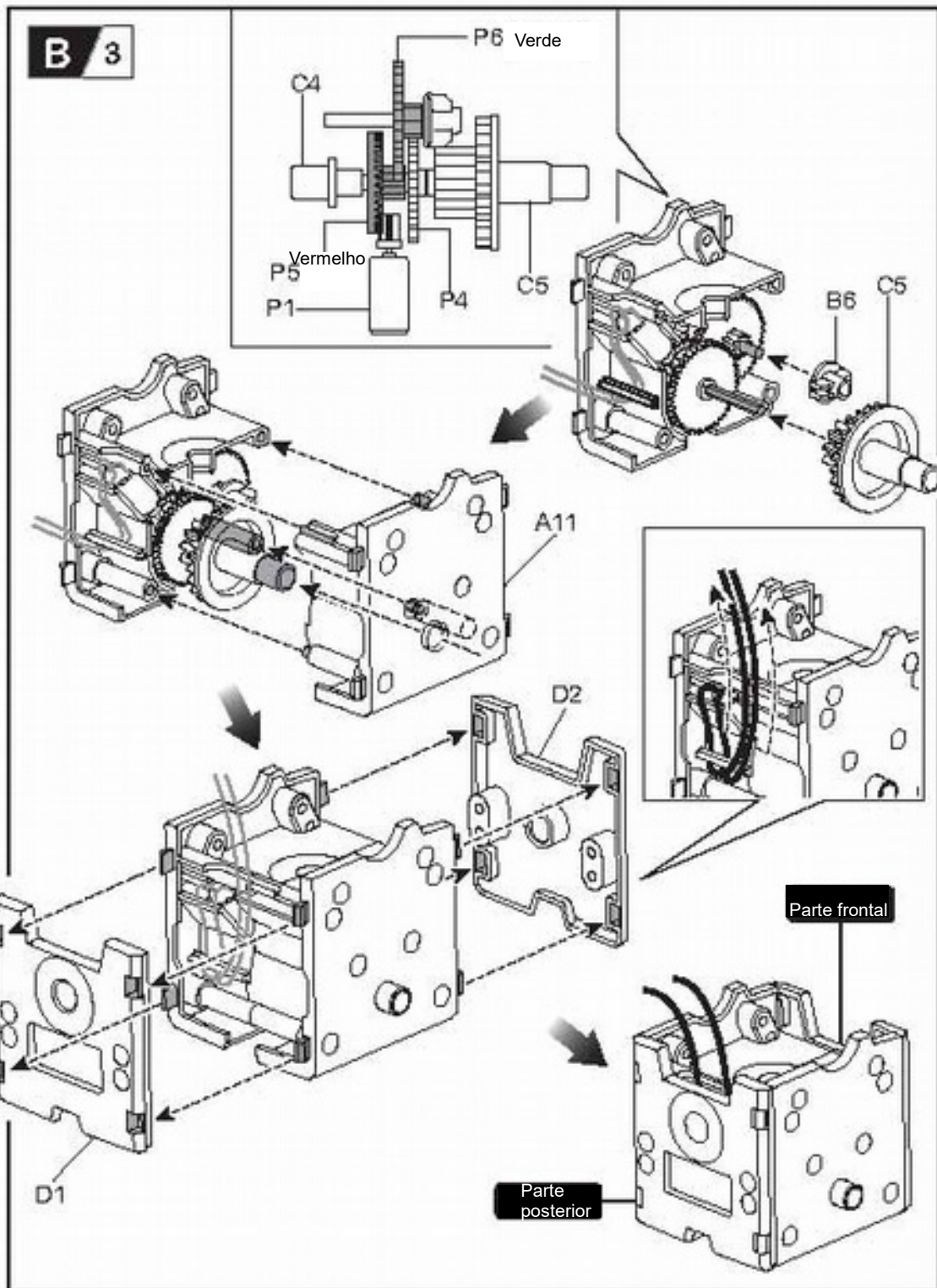

 Para facilitar la identificación de cada pieza de plástico, le recomendamos que las pongan en bolsas de plástico



Montaje del módulo de Administración

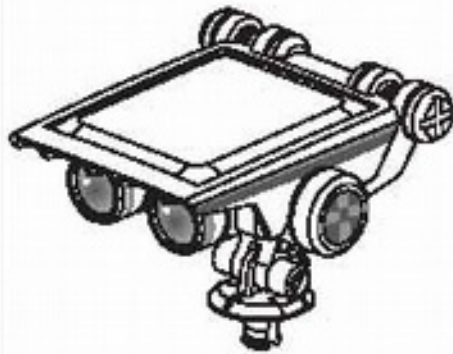
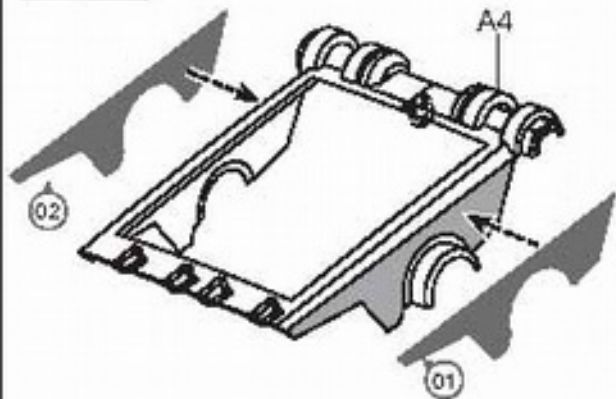
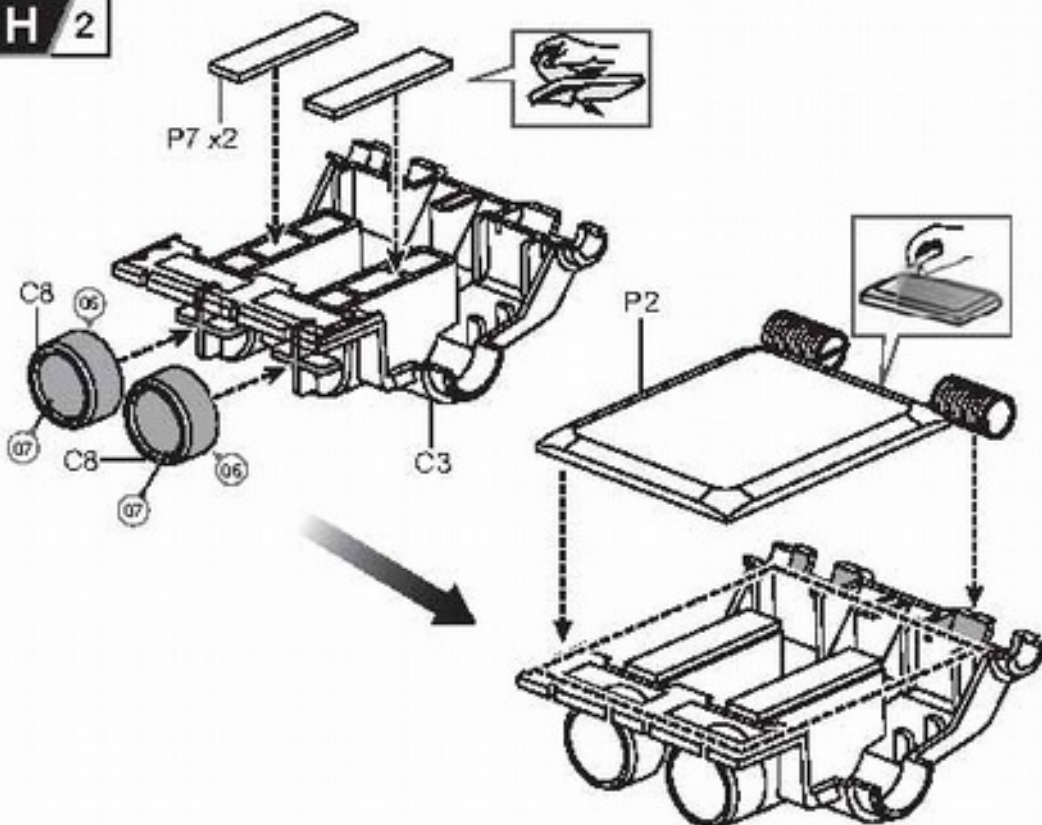
Montado

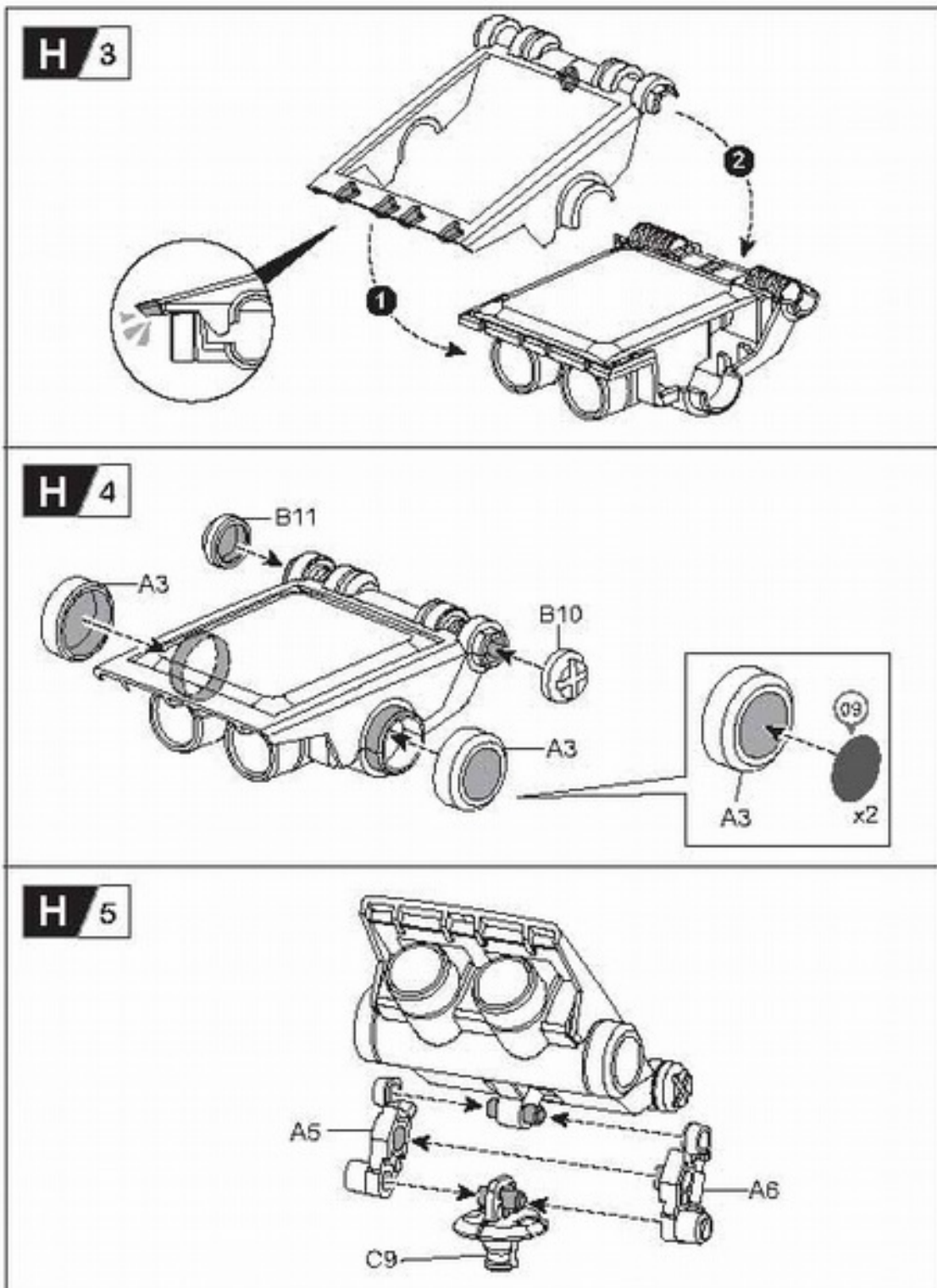


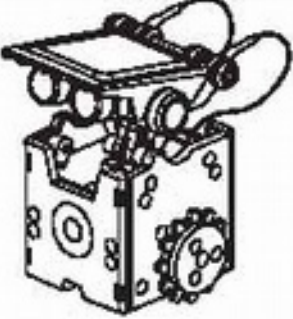



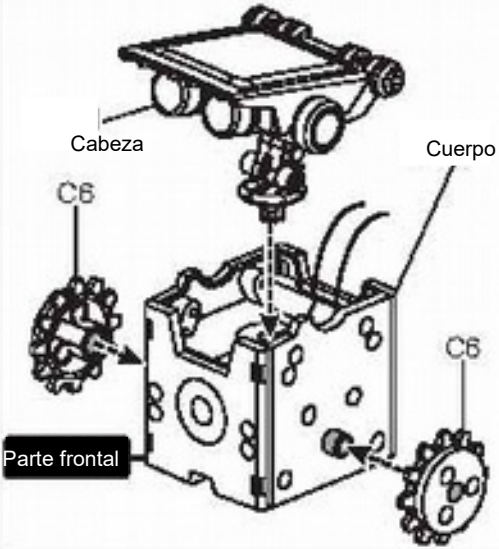
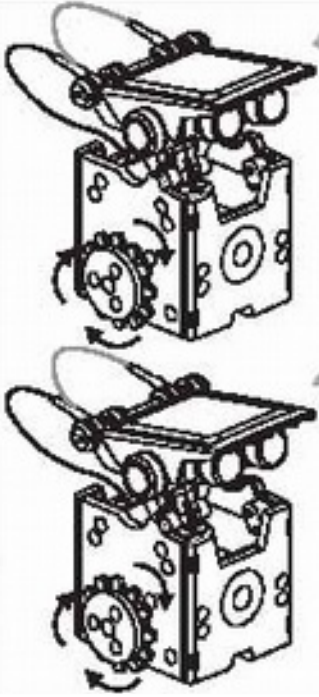




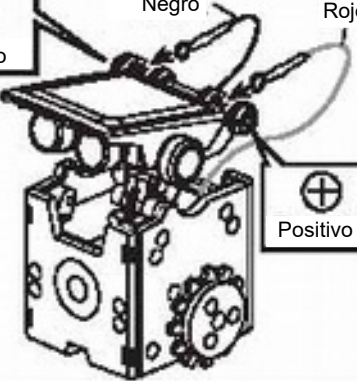


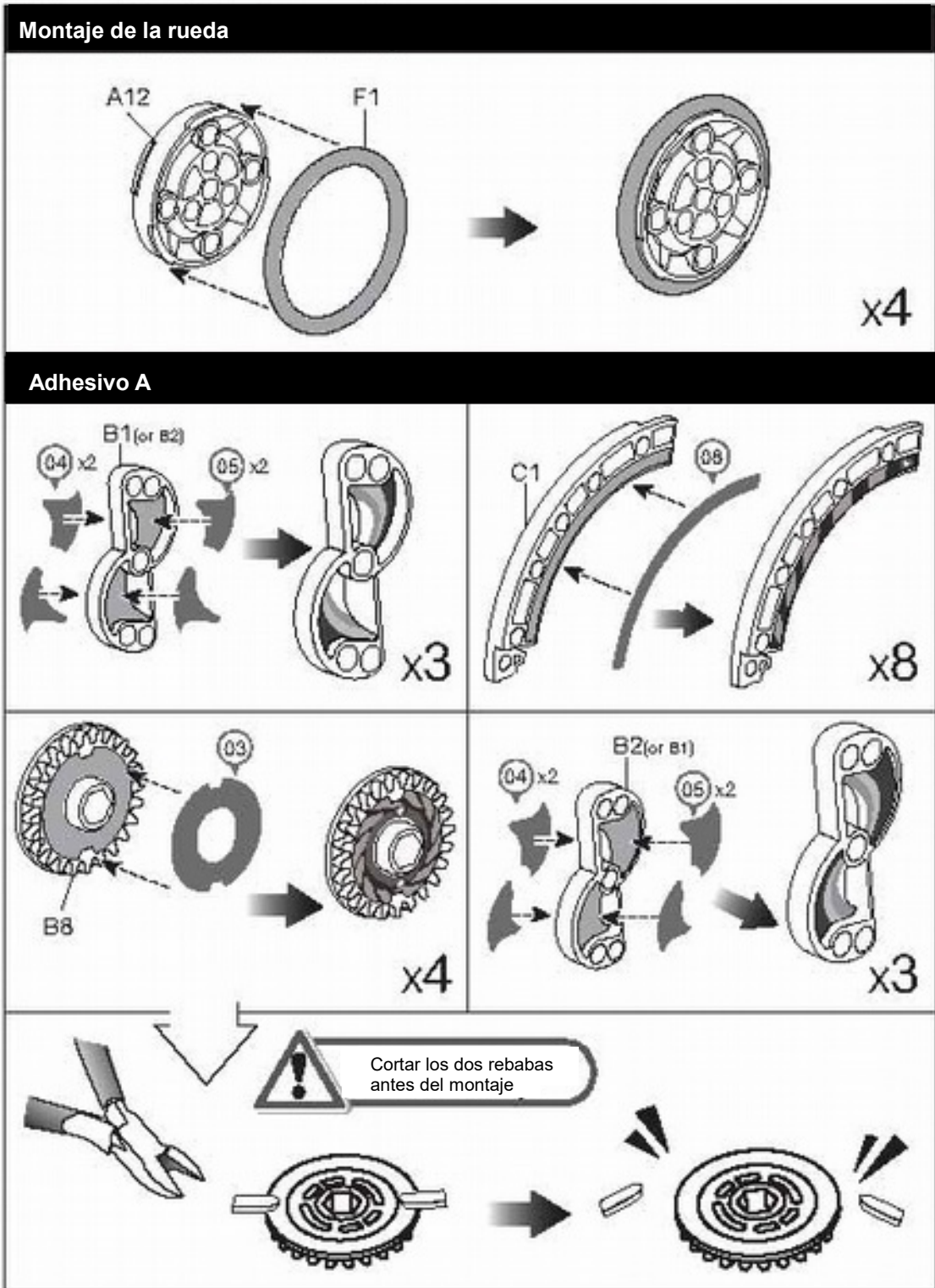
Montaje del módulo principal

Montado


H 1

H 2


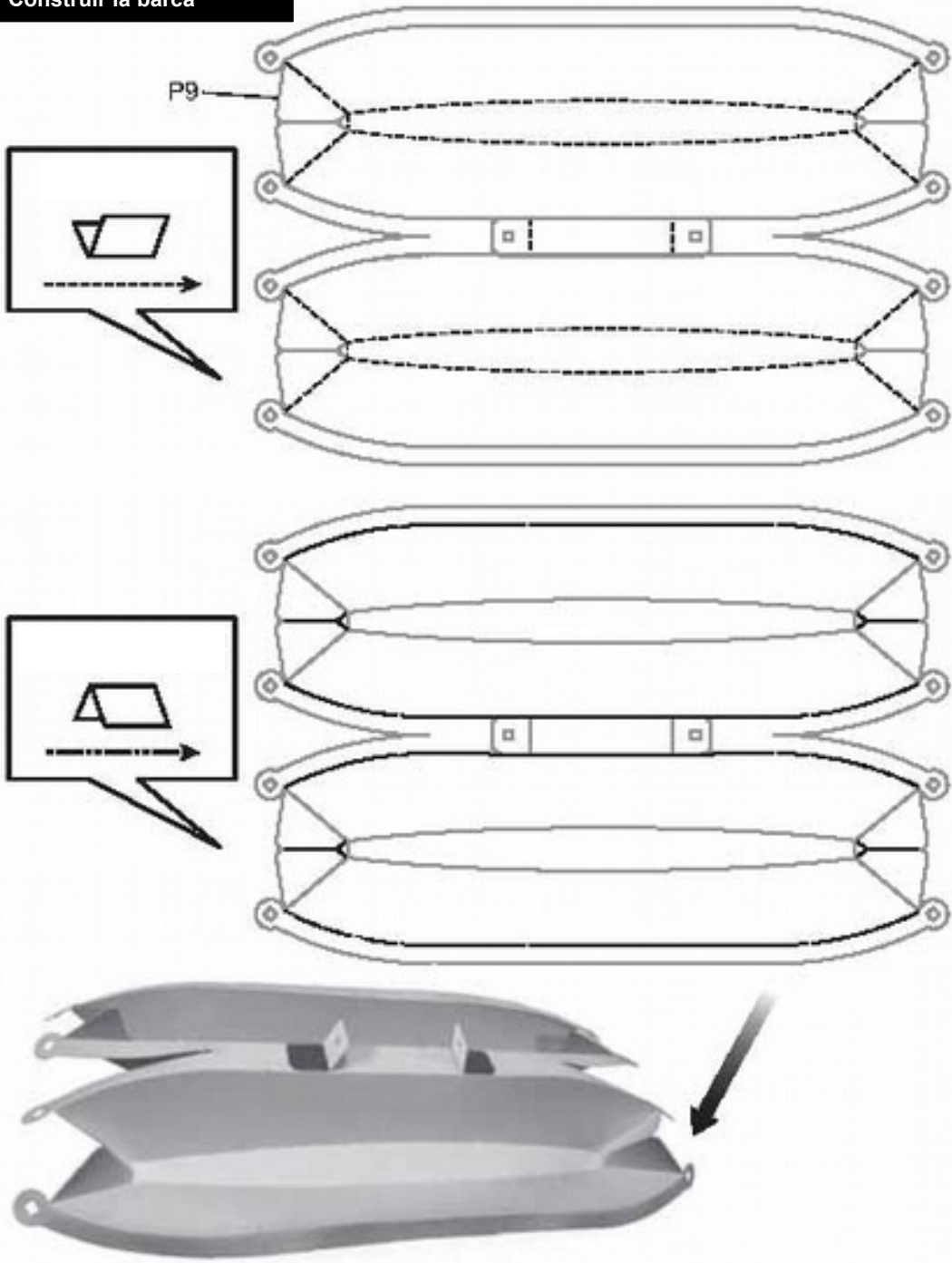


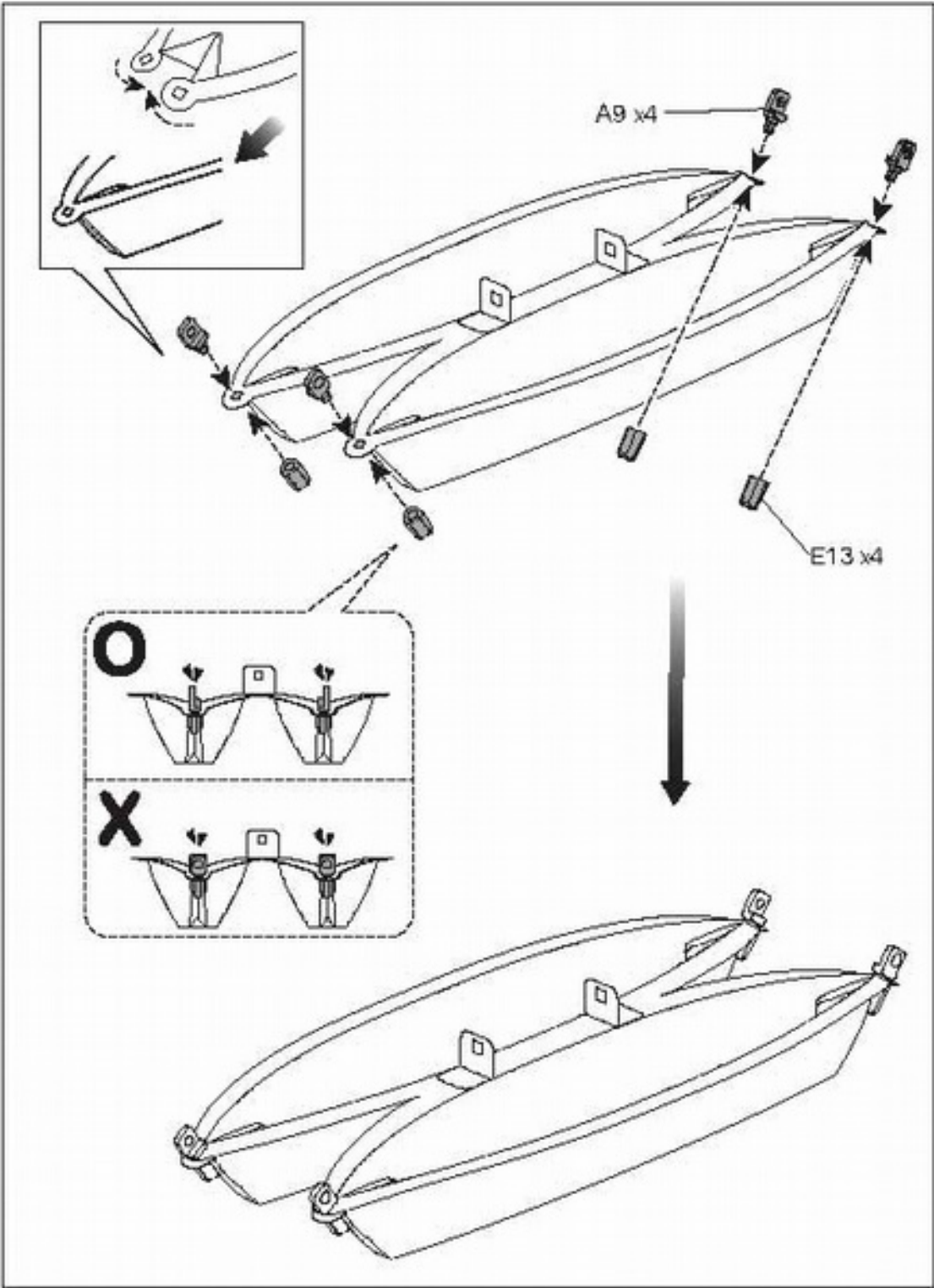
Hay que probar la caja de cambios primero	
	<p>Preparar las piezas para montar la caja de cambios y el panel solar</p> <div style="display: flex; justify-content: space-around; align-items: center;"> <div style="text-align: center;">  <p>Cuerpo Caja de cambios</p> </div> <div style="text-align: center;">  <p>Cabeza Panel solar</p> </div> <div style="text-align: center;">  <p>C6 x2</p> </div> </div>
<p>01 Montado</p> 	<p>03 Comprobación</p> <div style="display: flex; align-items: center;">  <div style="margin-left: 20px;">  <p>SUN</p> <p>OR</p>  <p>50W & UP HALOGEN</p> </div> </div>
<p>02 Cableado</p> <div style="display: flex; align-items: center;"> <div style="margin-right: 20px;">  <p>Negativo</p> </div> <div style="margin-right: 20px;"> <p>Negro</p> </div> <div style="margin-right: 20px;"> <p>Rojo</p> </div> <div style="margin-left: 20px;">  <p>Positivo</p> </div> </div> 	<p>Localización de averías</p> <p>Si C6 no funciona, por favor desmontar la caja de cambios, revisarla y volver a montarla</p>



Montar la barca

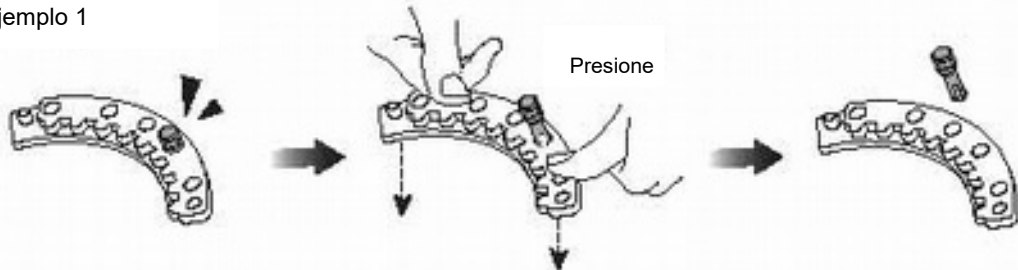
Construir la barca



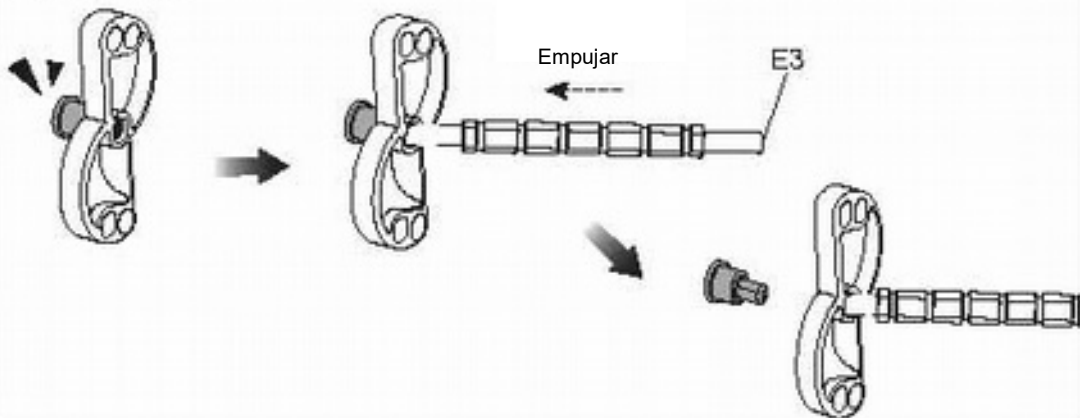


Cuando la Pieza está atascada

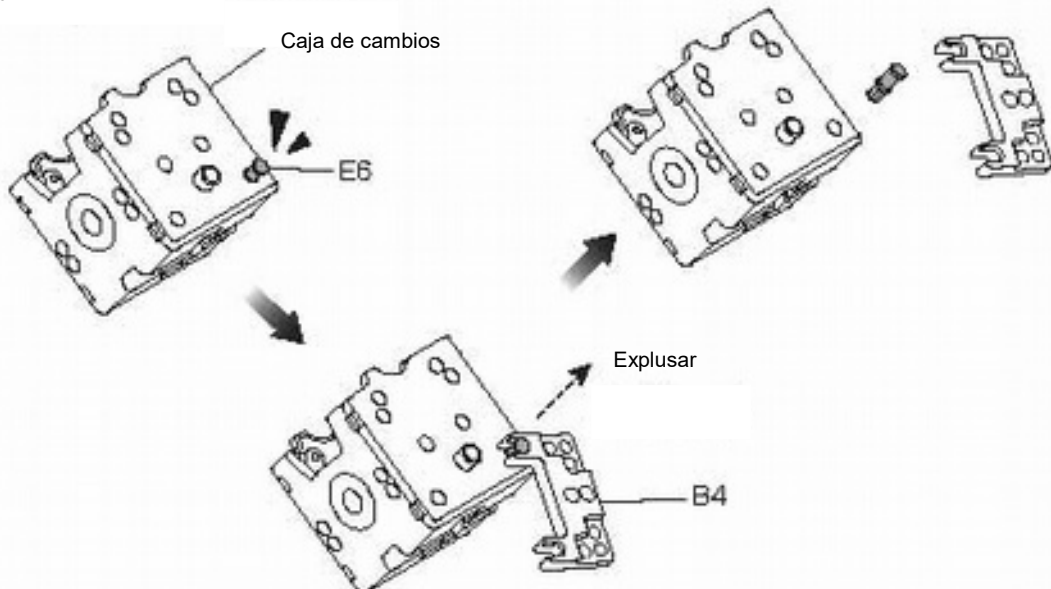
Ejemplo 1



Ejemplo 2

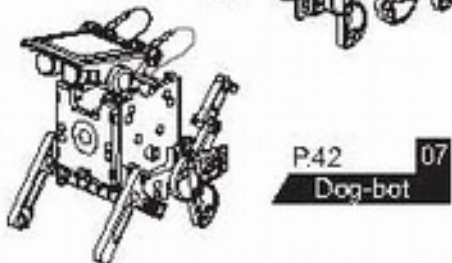
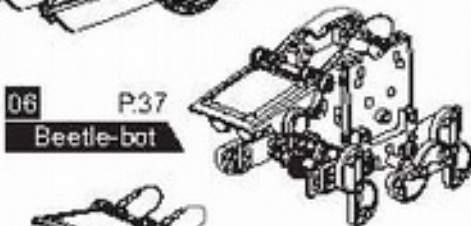
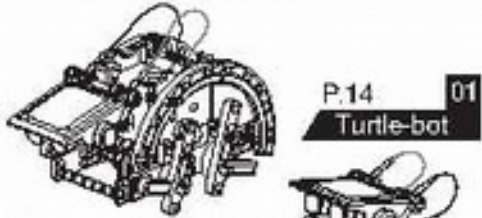


Ejemplo 3

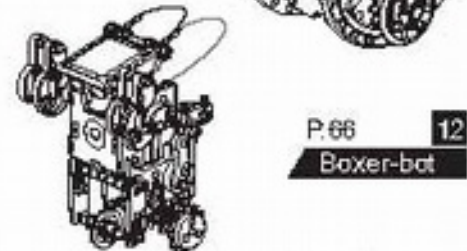
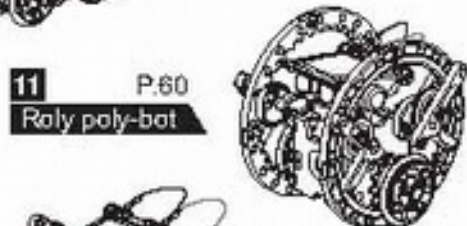
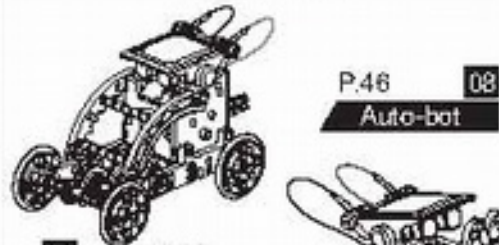


14 modelos de robots

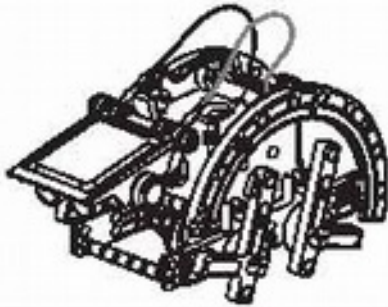
Modelos 1



Modelos 2



01 - Turtle-bot



Preparar las piezas siguientes antes de montar el Tortuga-bot



Cuerpo



Cabeza



A2 x2



A8 x2



B3 x4



B4 x2



B8 x3



C1 x4



C2 x1



C7 x4



E8 x5



E3 x2



E6 x4



E14 x2



E5 x4



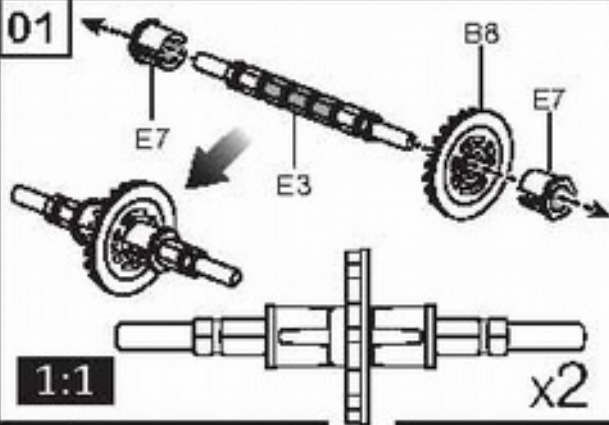
E4 x4



E7 x4

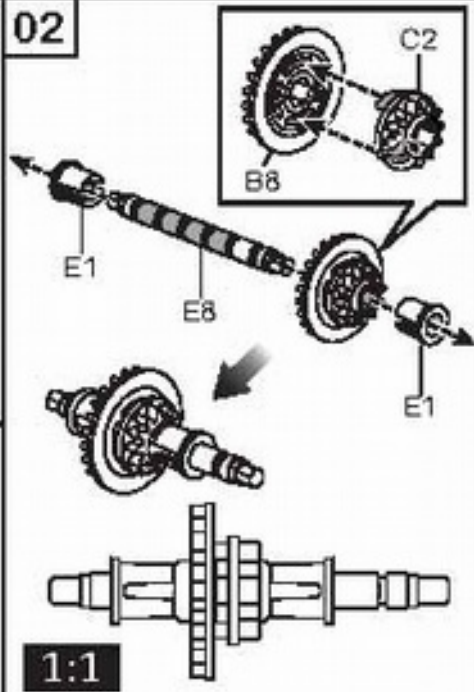


E1 x2

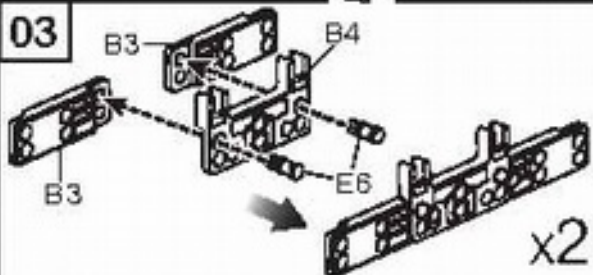


1:1

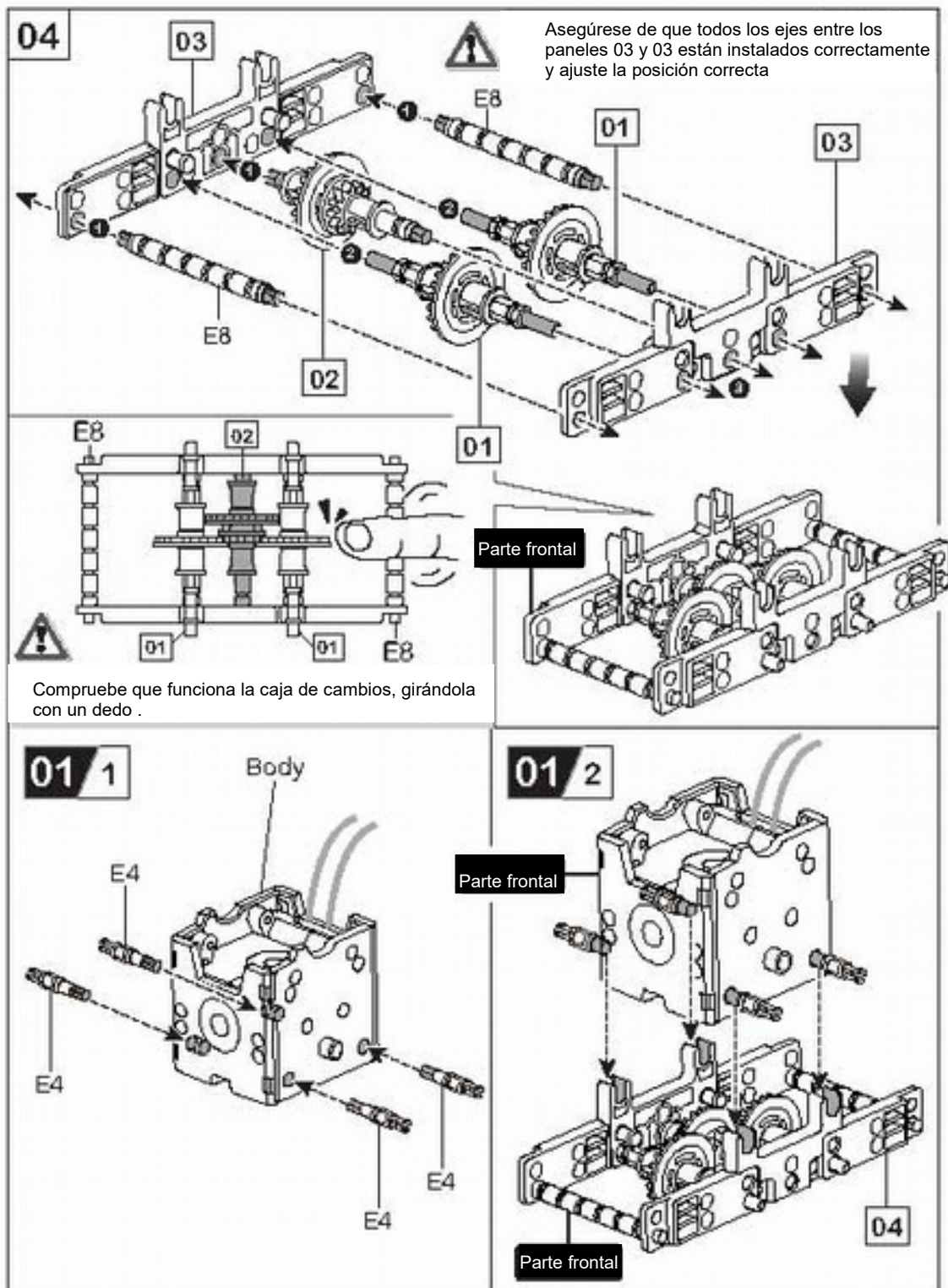
x2

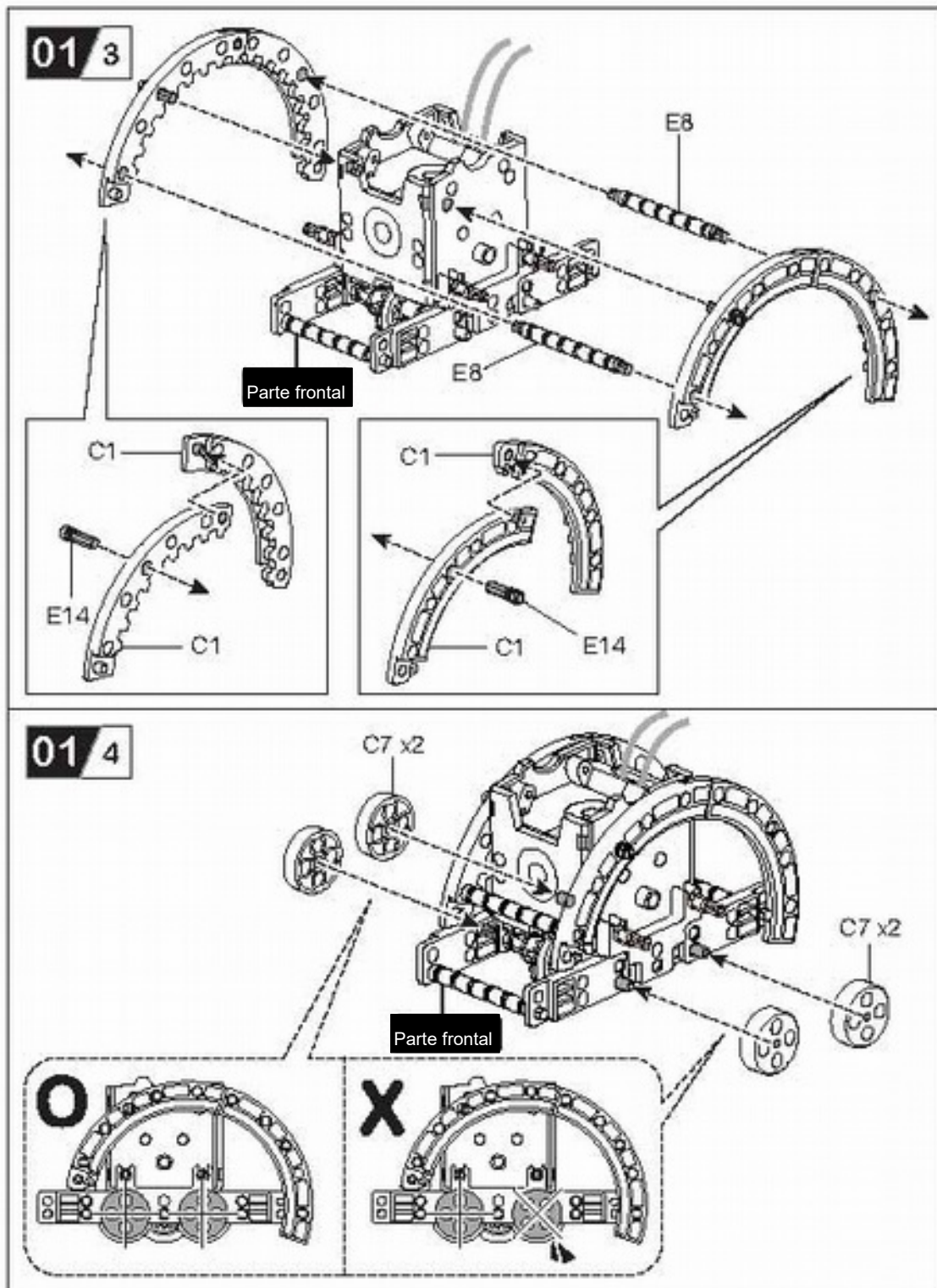


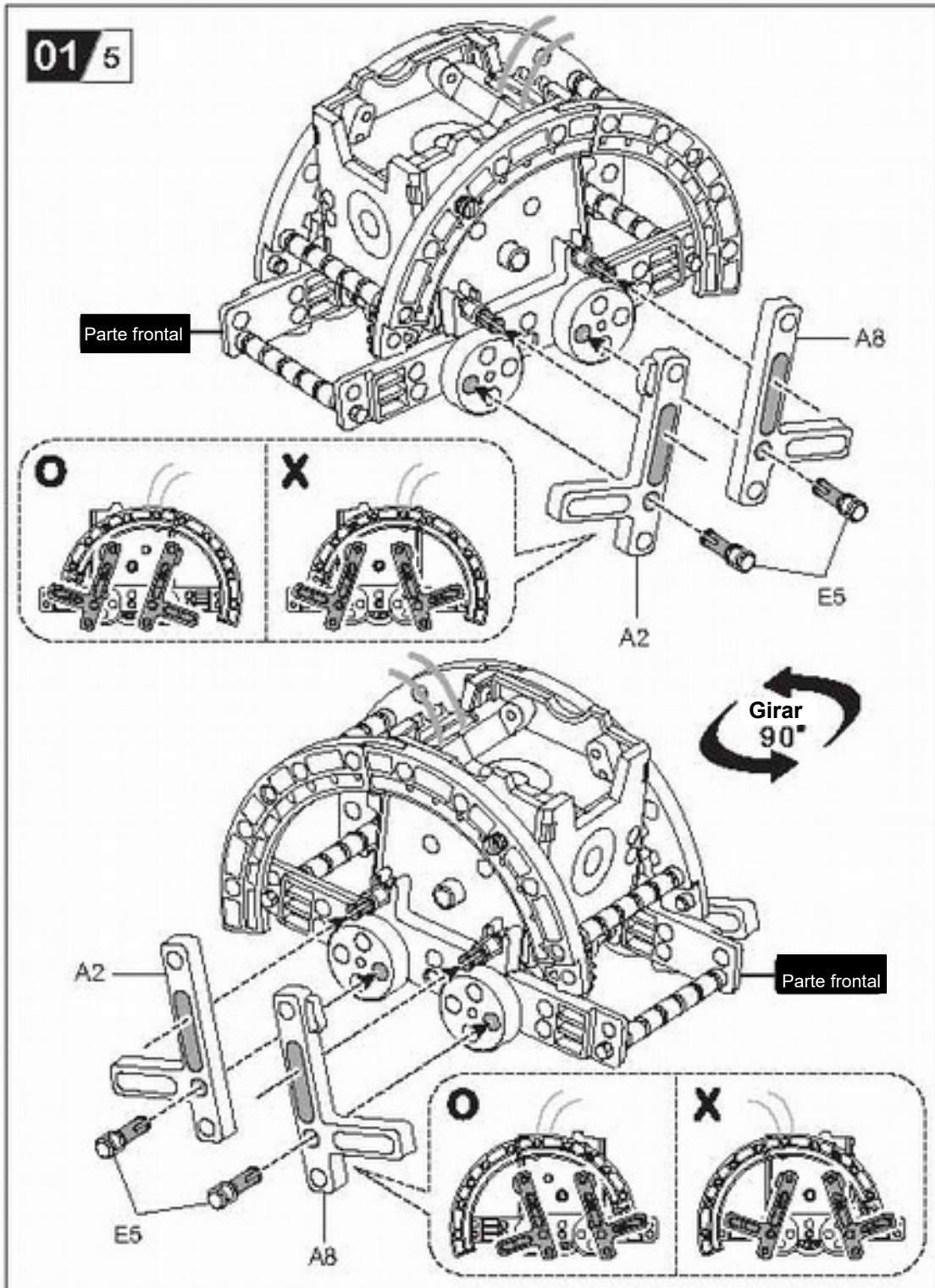
1:1

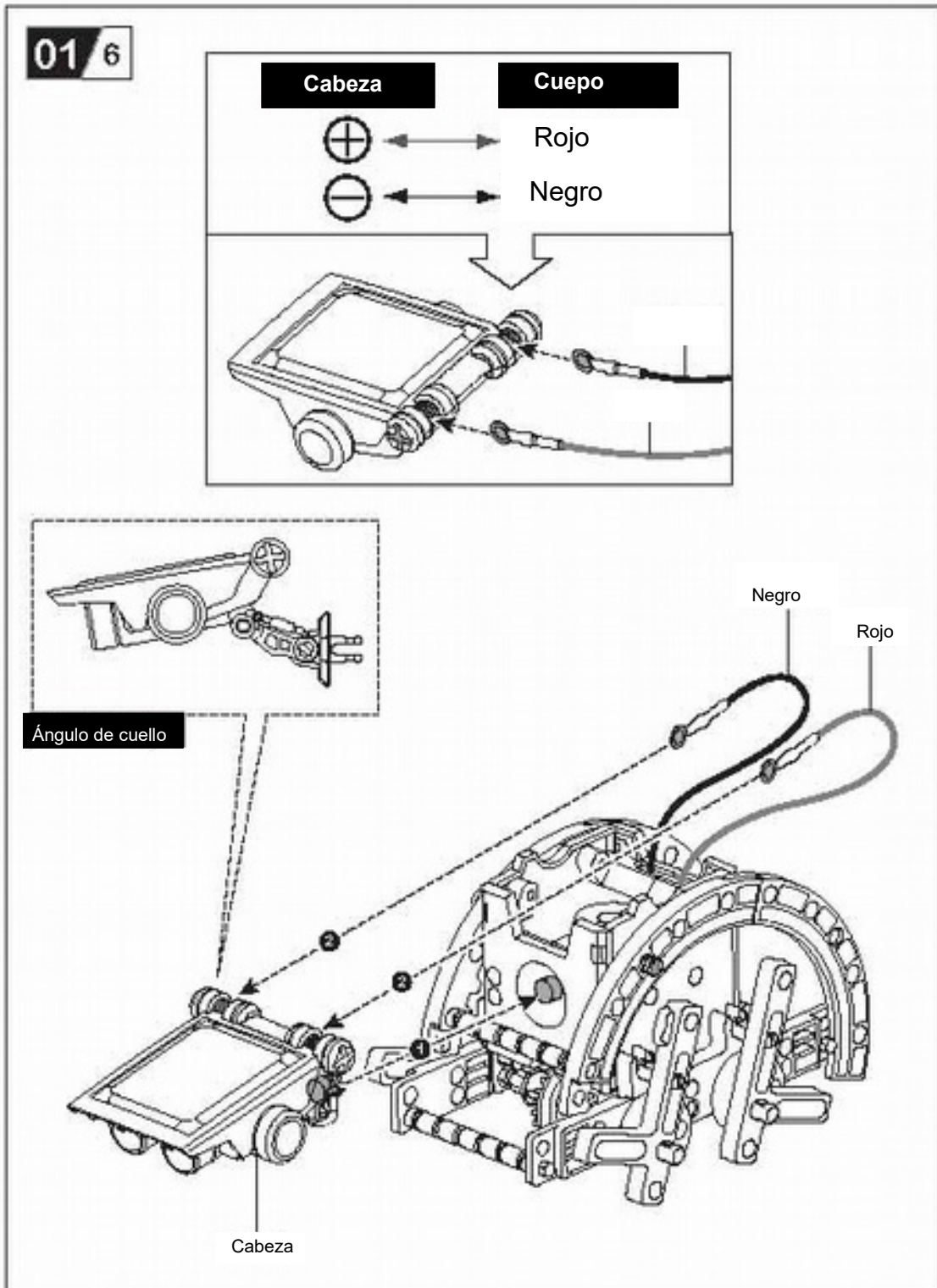


x2

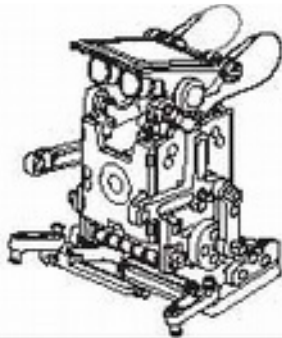




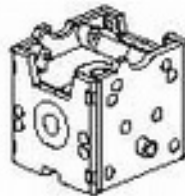




02 Walker



Preparar las piezas siguientes antes de montar el Walker



Cuerpo



Cabeza



A1 x1



A2 x1



A8 x1



A7 x1



B4 x2



B5 x2



B8 x1



B9 x2



C7 x2



E6 x6



E14 x2



E5 x4



E4 x2



E7 x2

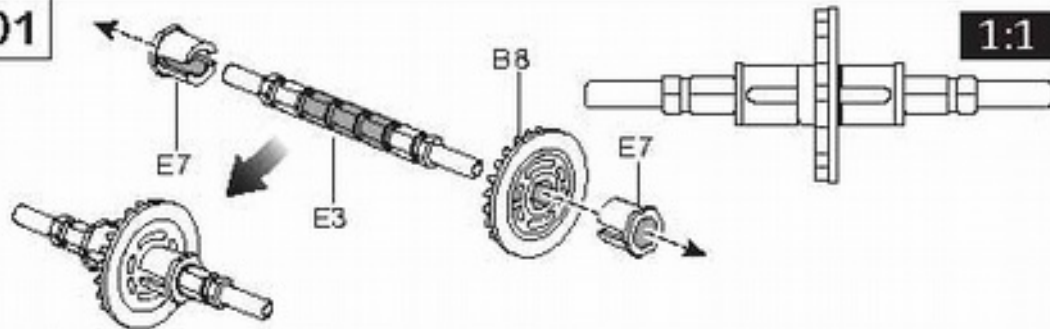


E8 x2



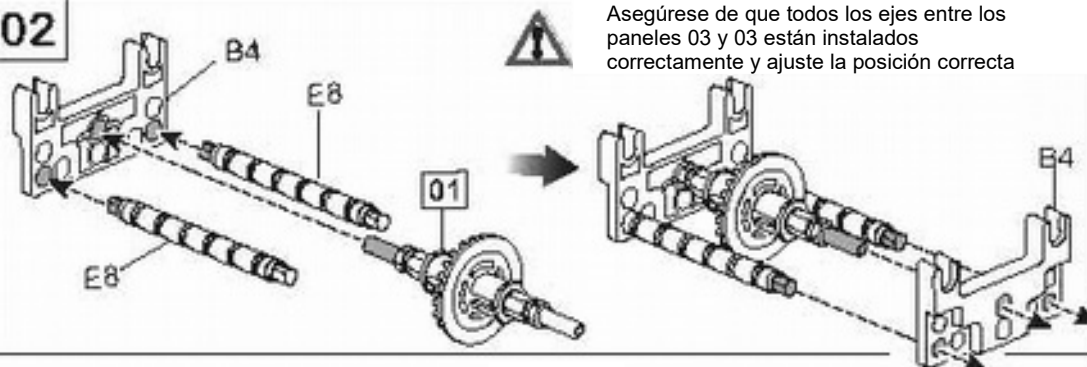
E3 x1

01

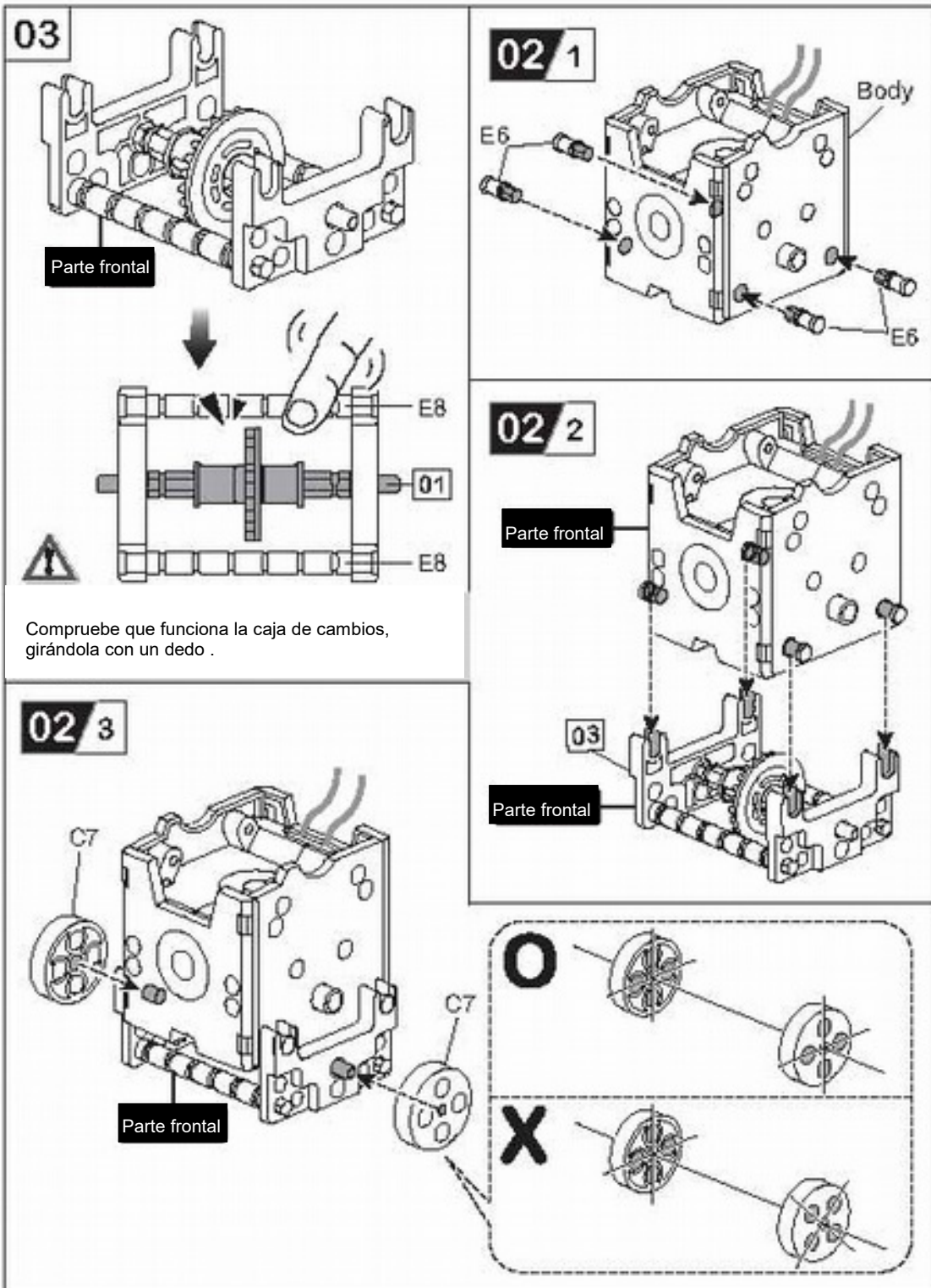


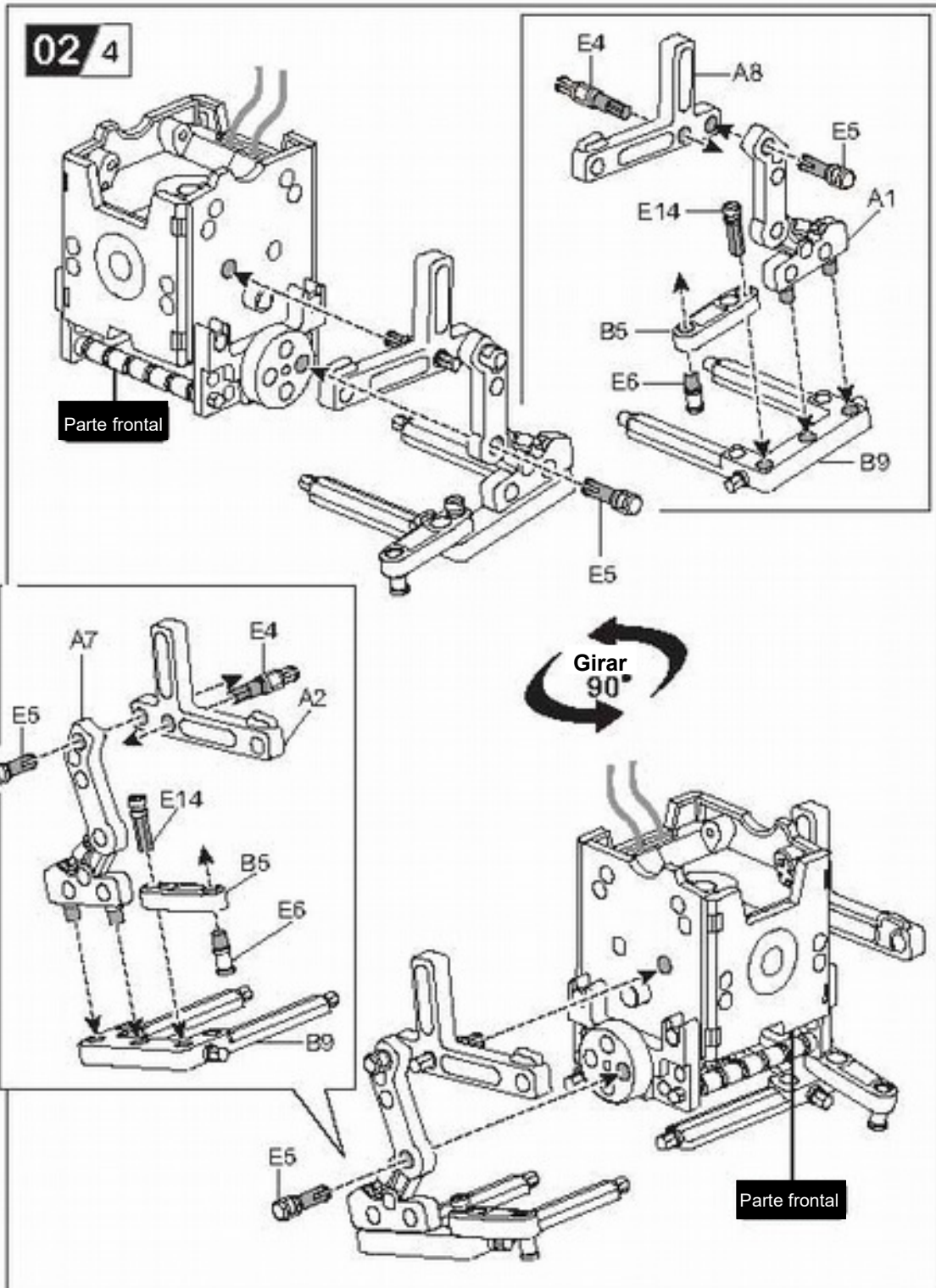
1:1

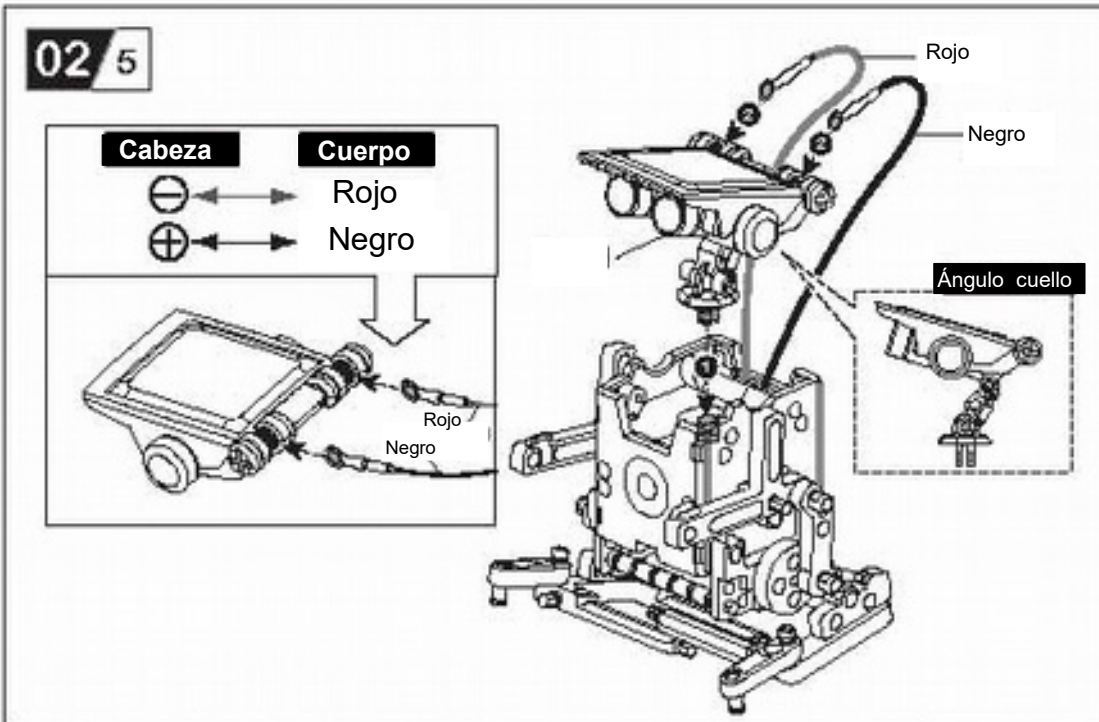
02



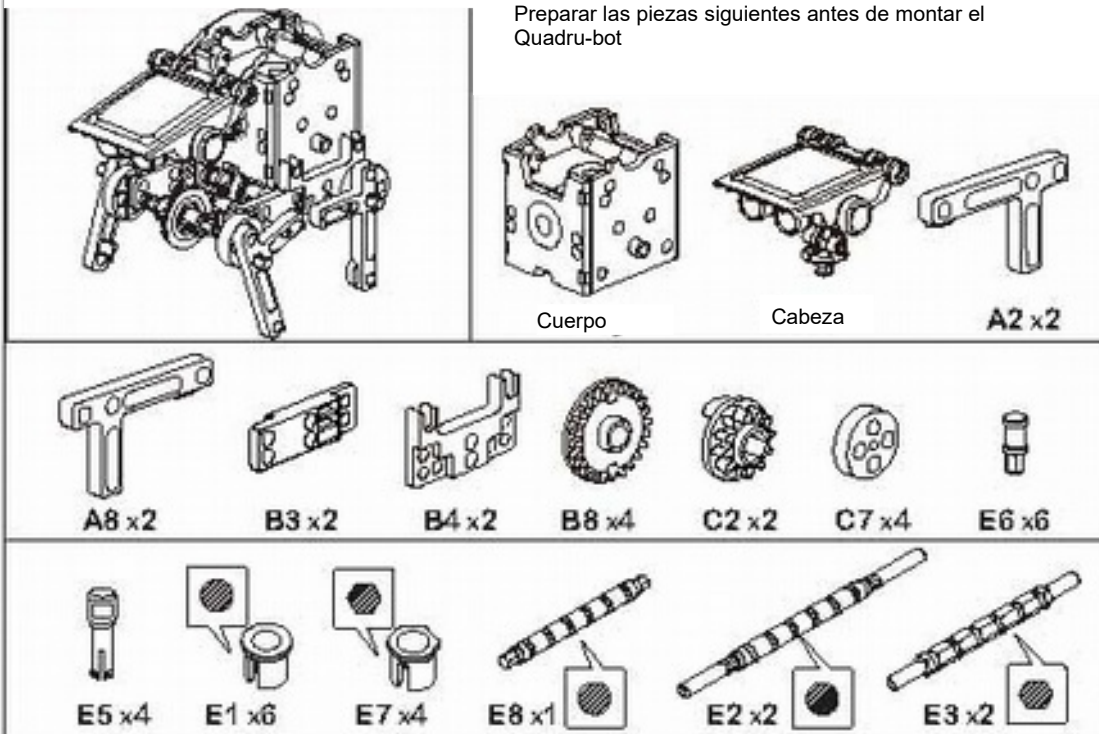
Asegúrese de que todos los ejes entre los paneles 03 y 03 están instalados correctamente y ajuste la posición correcta

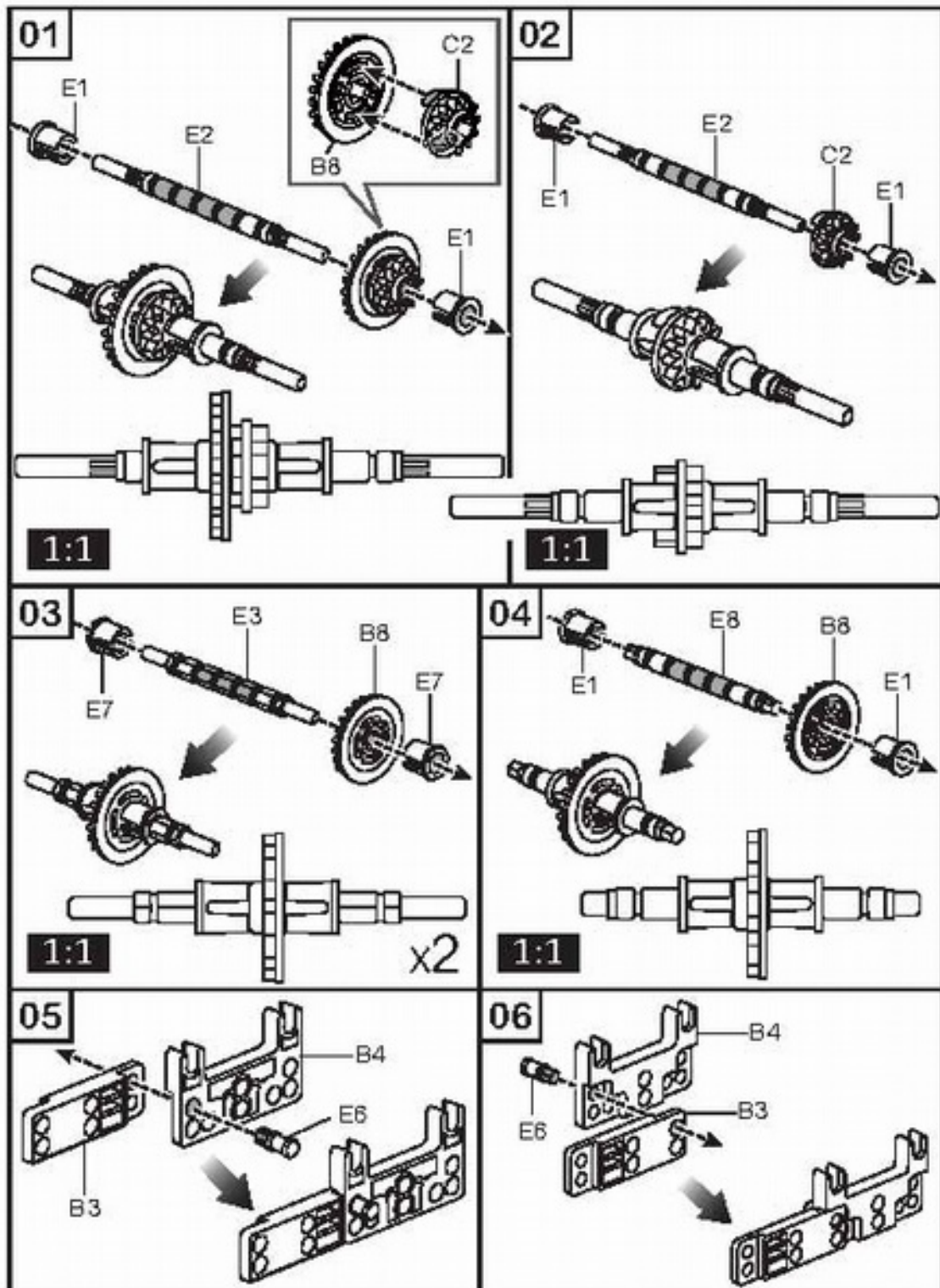


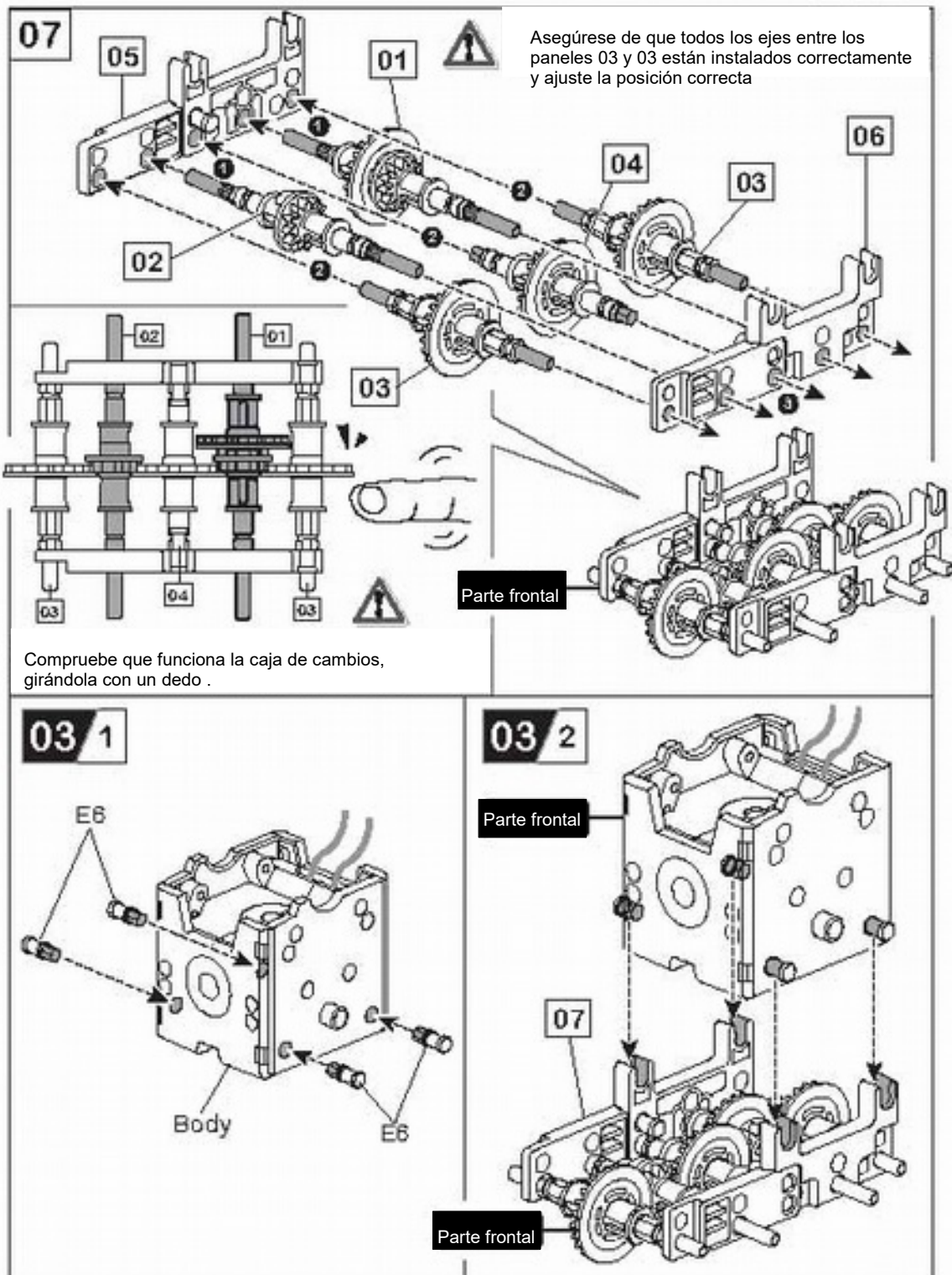


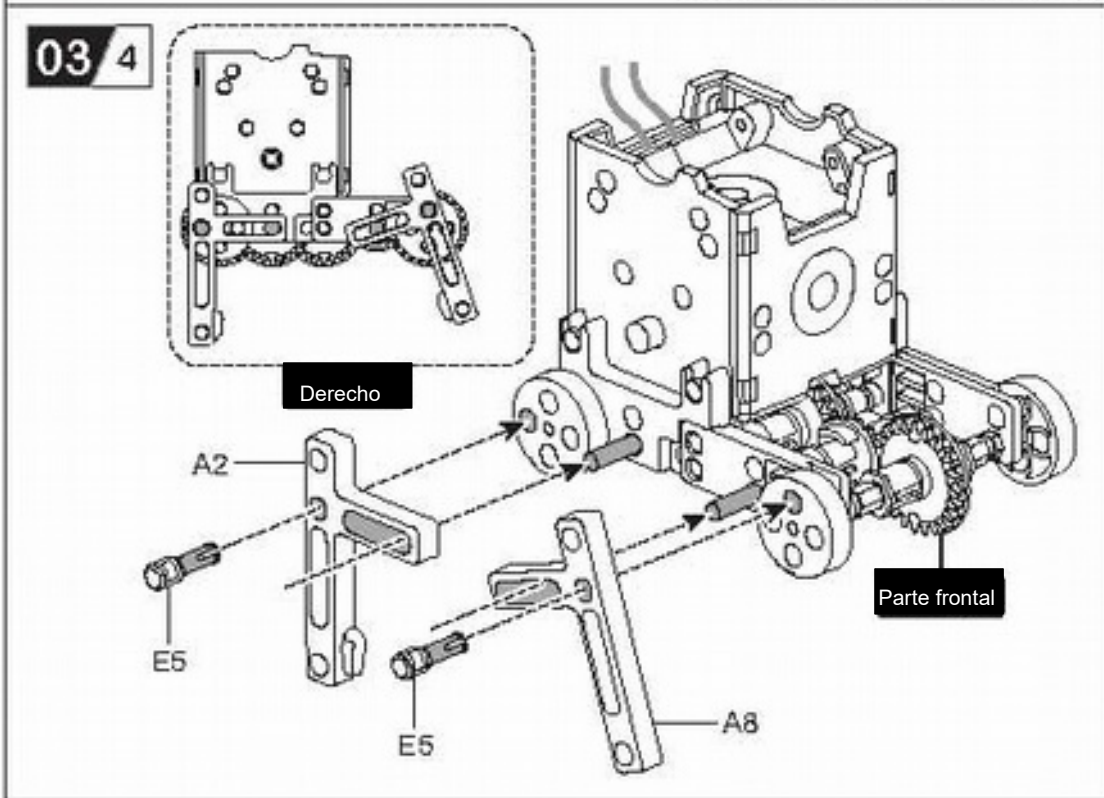
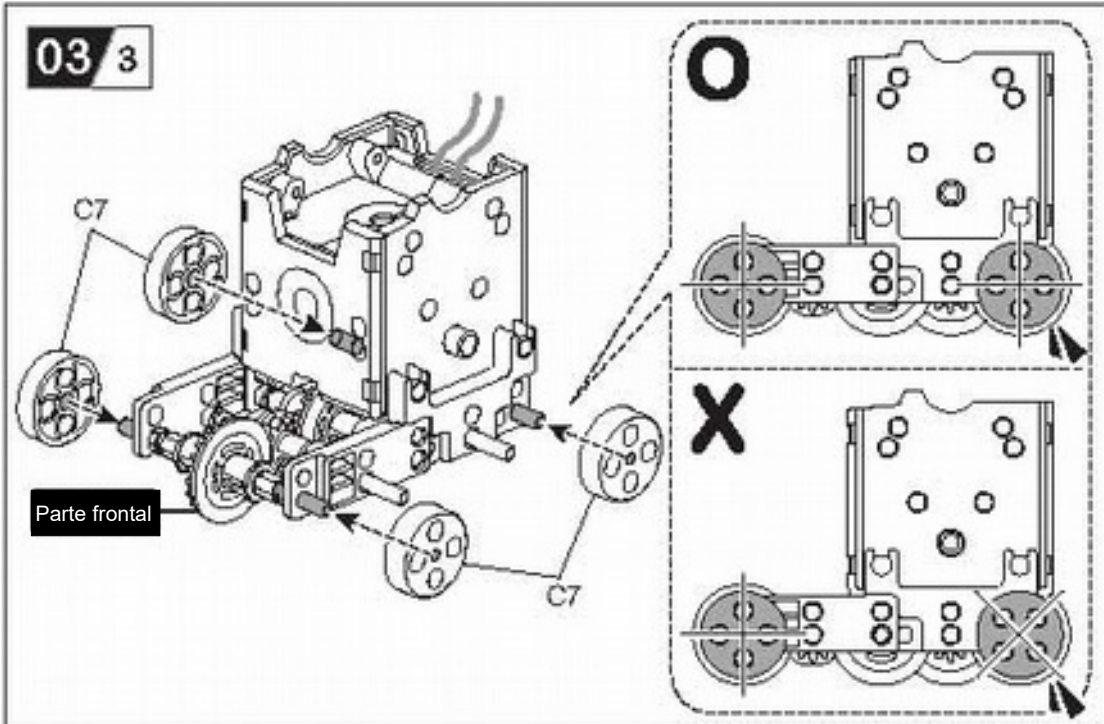


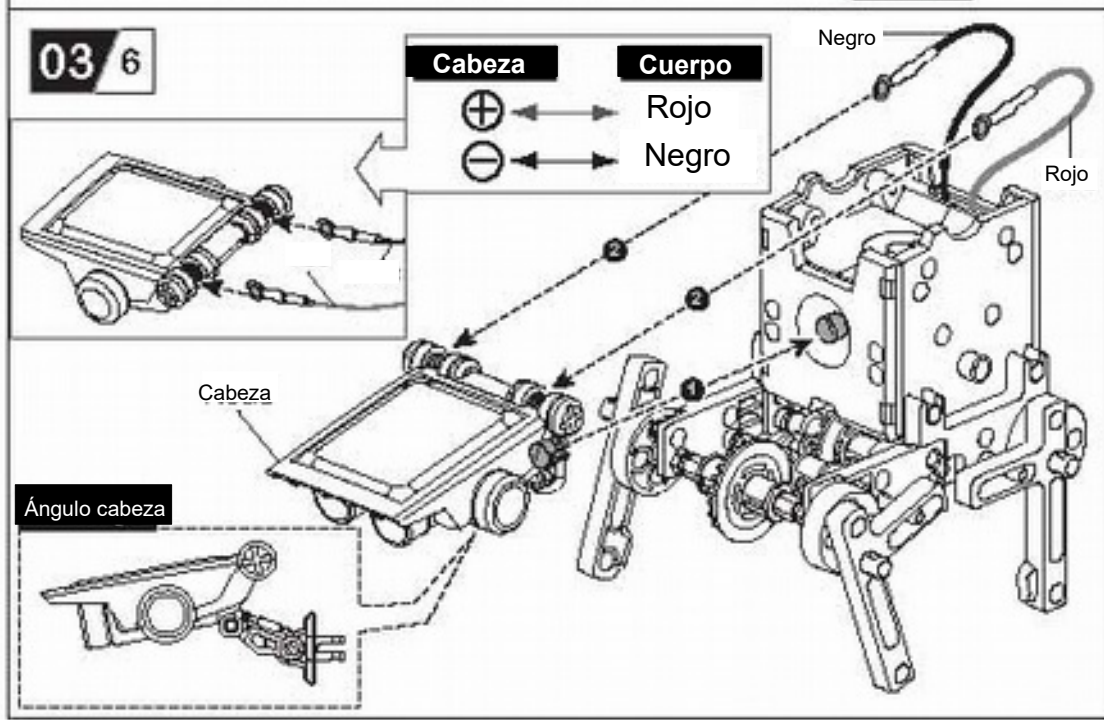
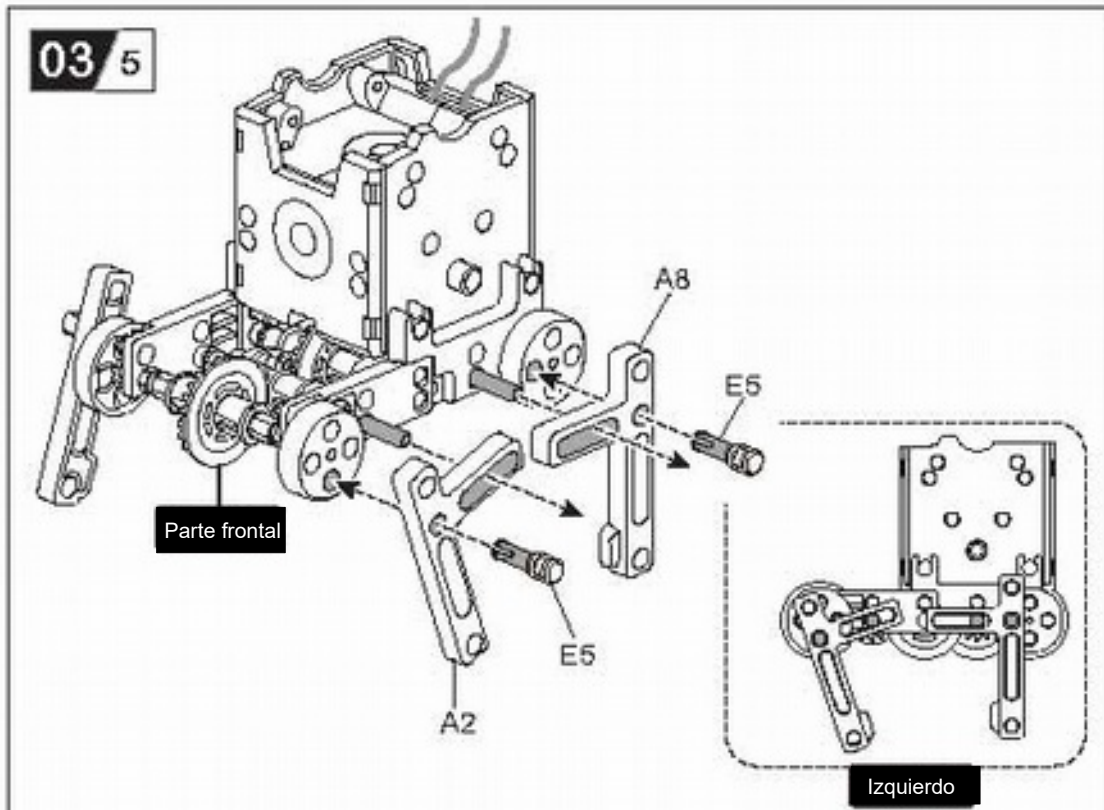
13 Quadru-bot





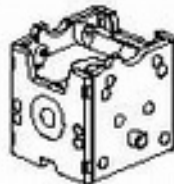
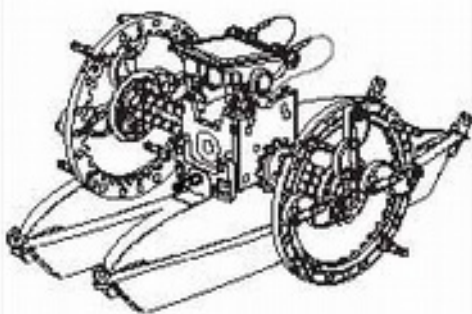






05 Boat-bot

Preparar las piezas siguientes antes de montar el Boat-bot



Cuerpo



Cabeza



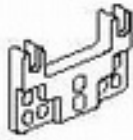
Rueda x 2



B1 x3



B2 x3



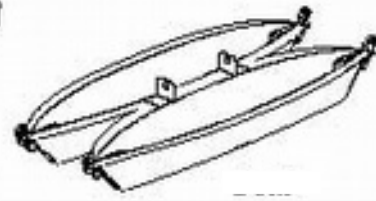
B4 x2



C6 x2



C1 x8



E6 x4



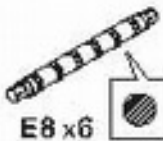
E14 x12



E4 x8

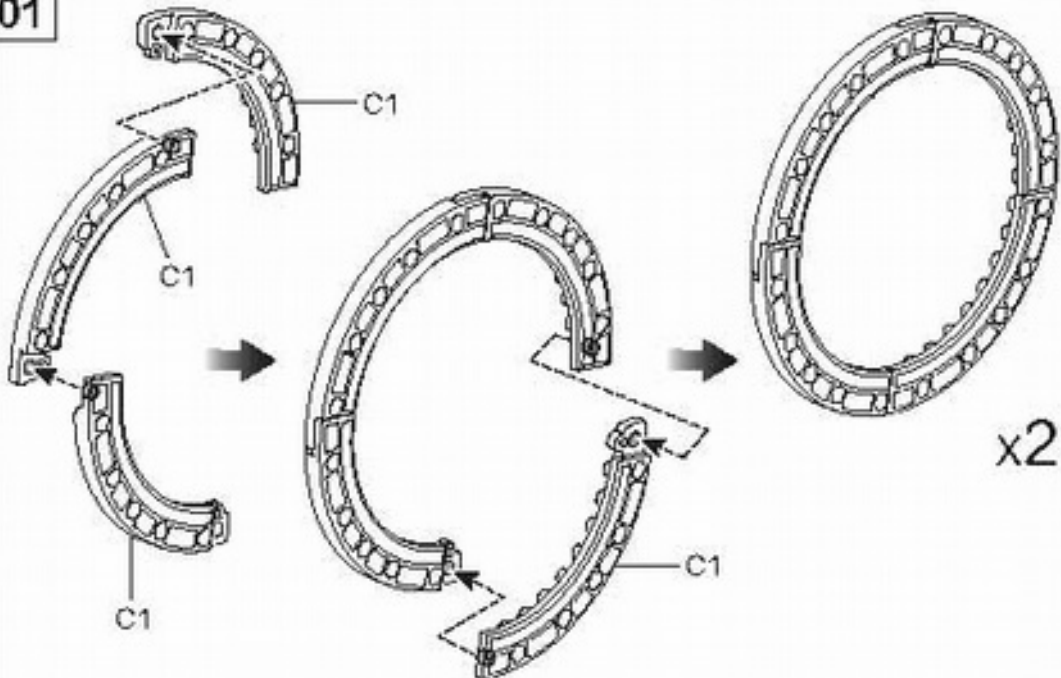


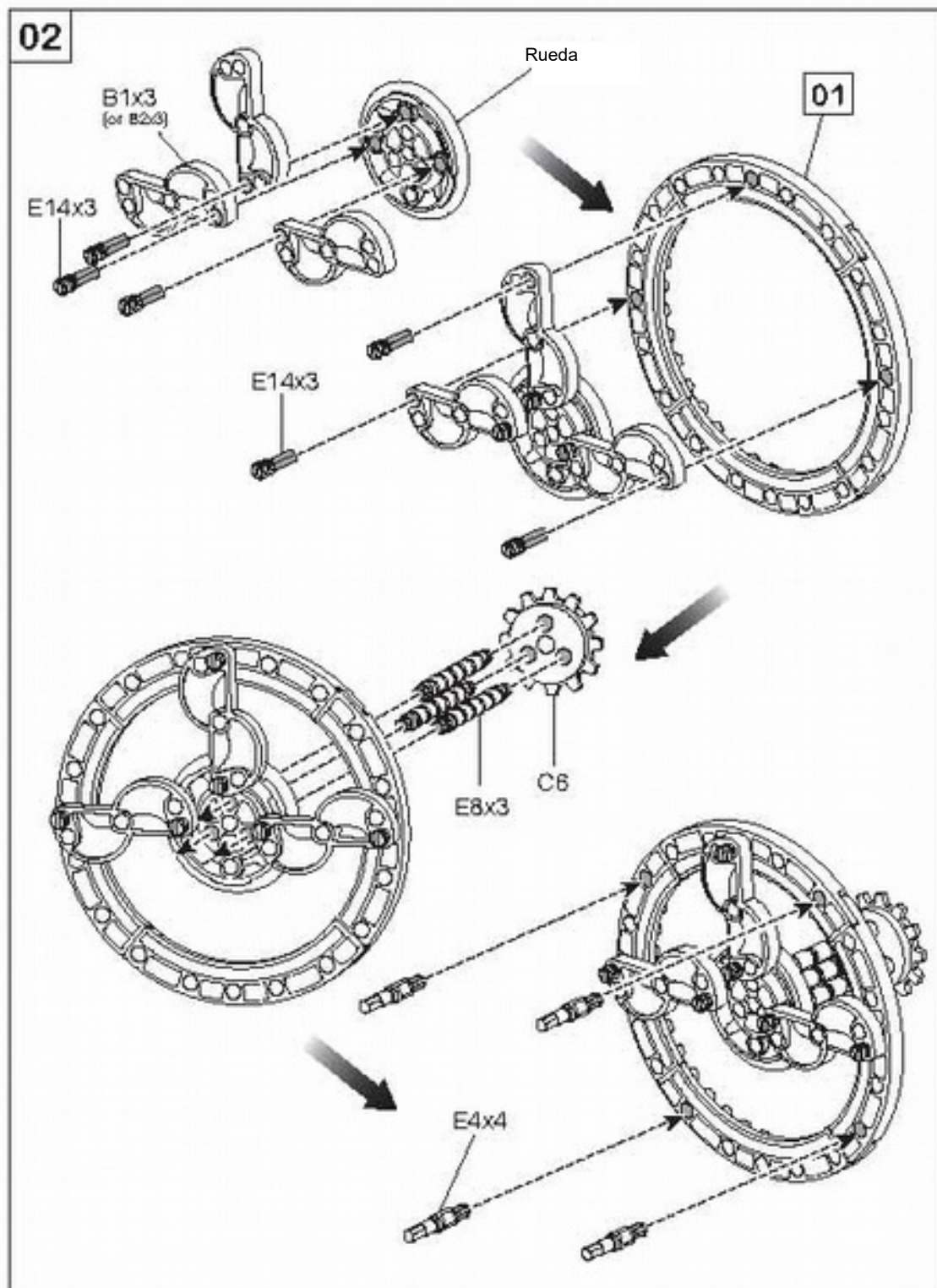
E9 x2

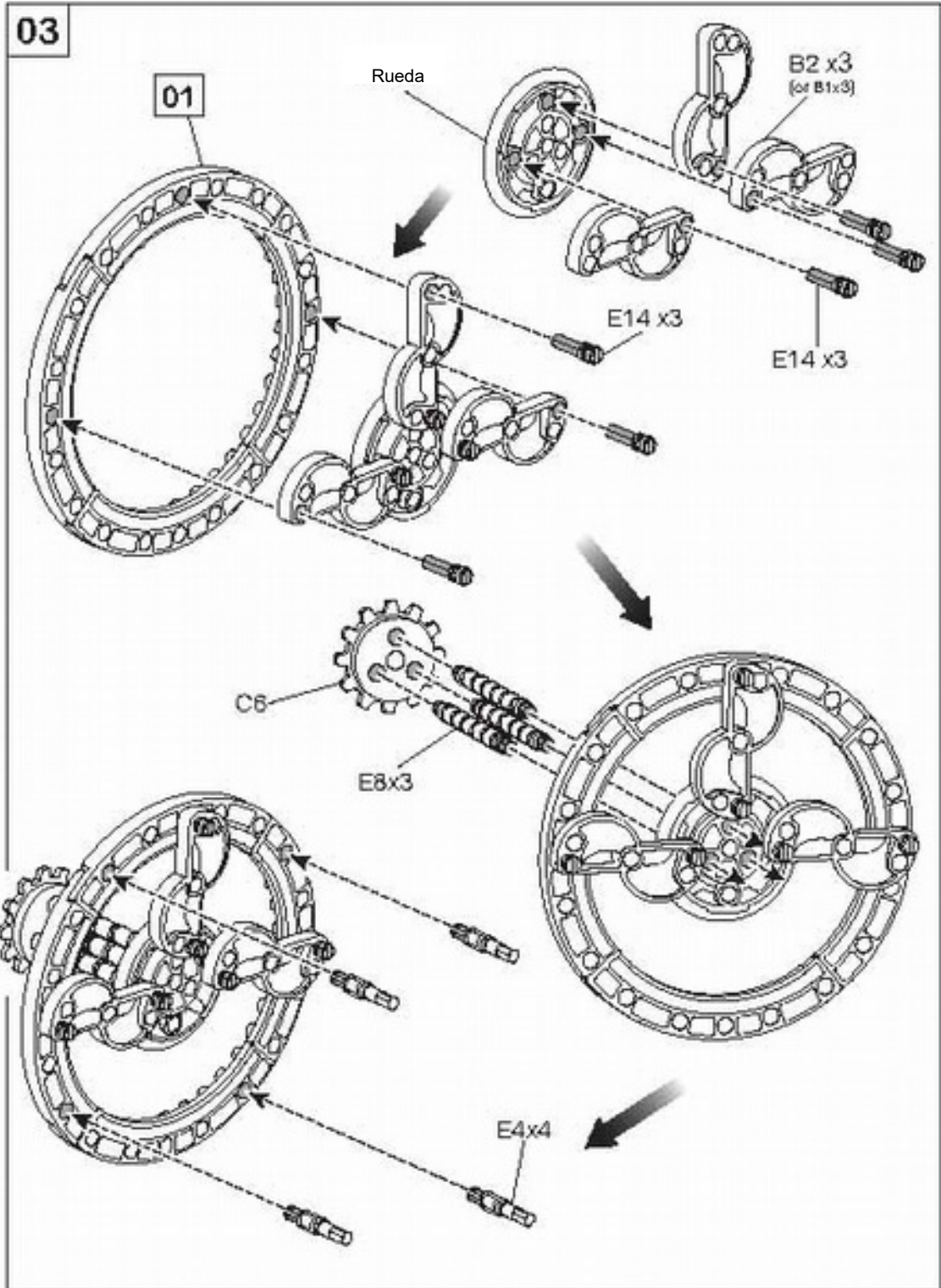


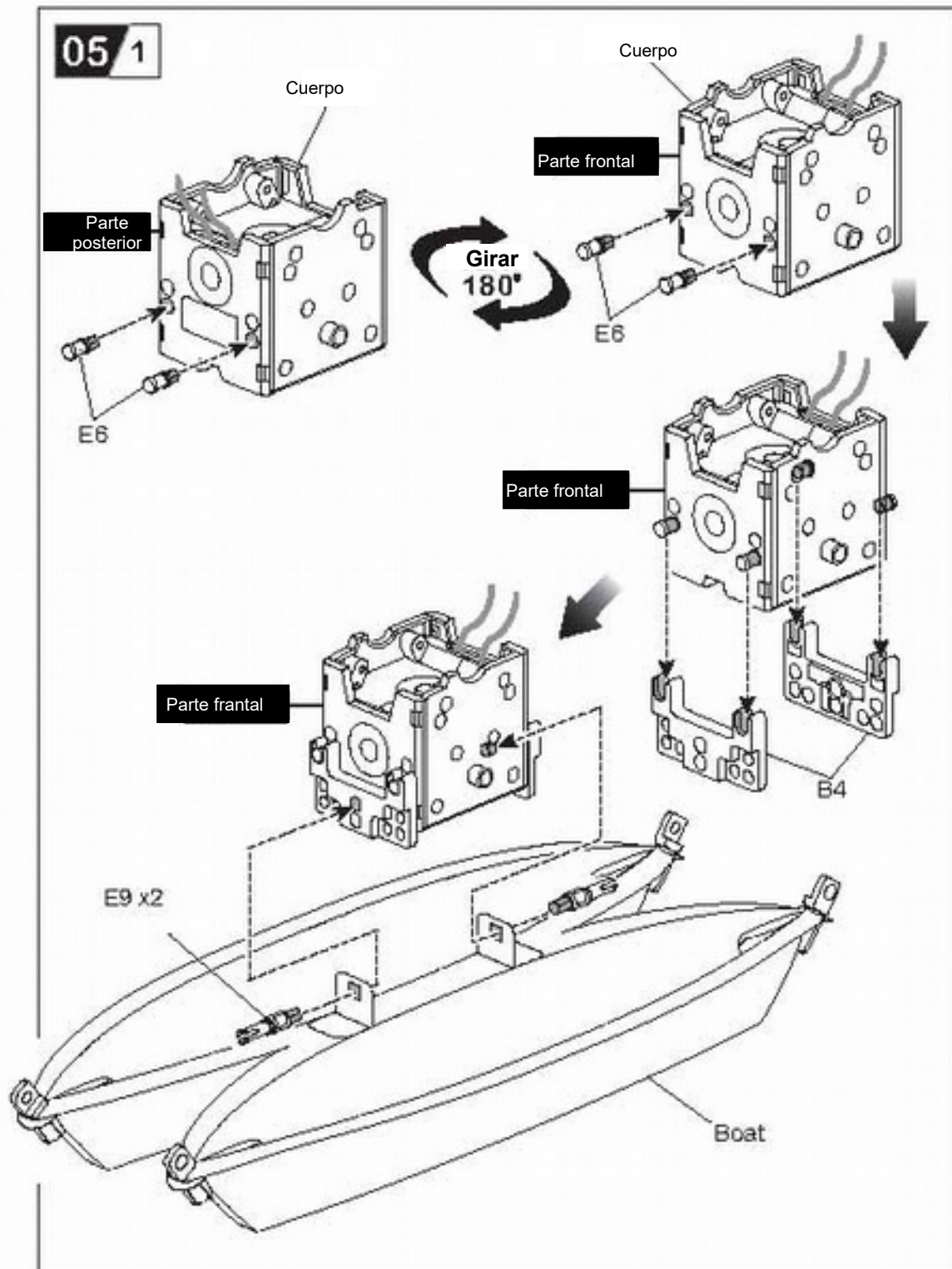
E8 x6

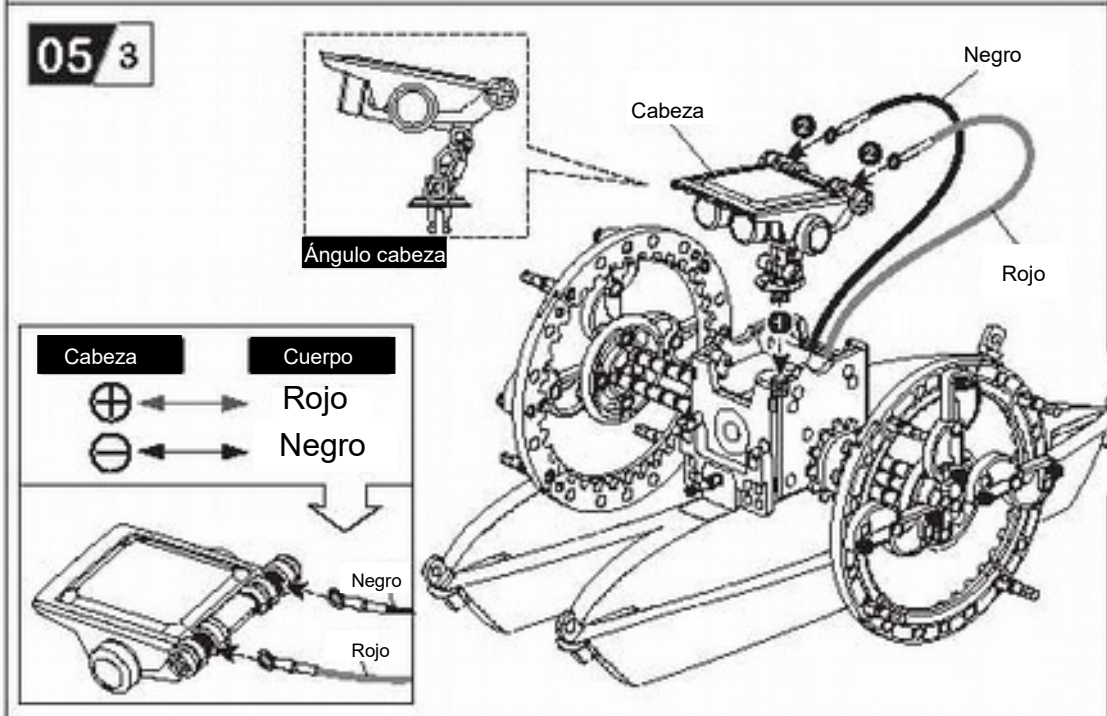
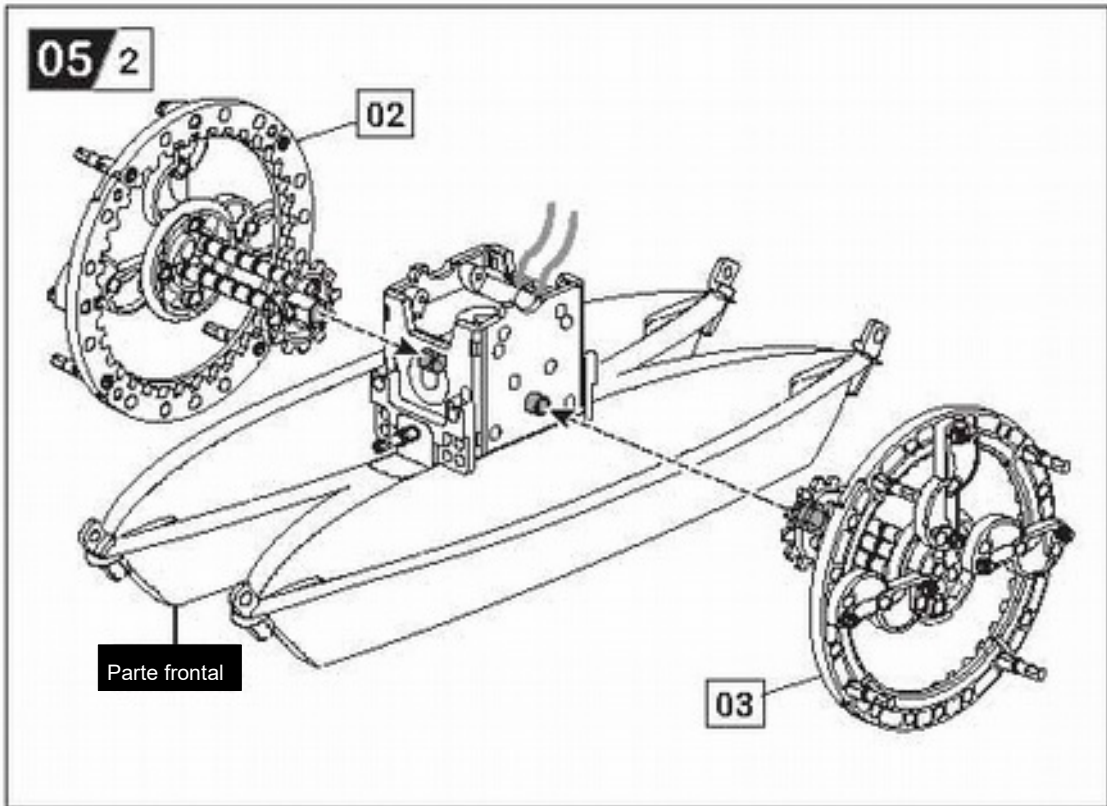
01





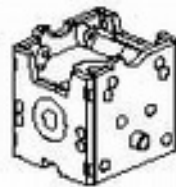
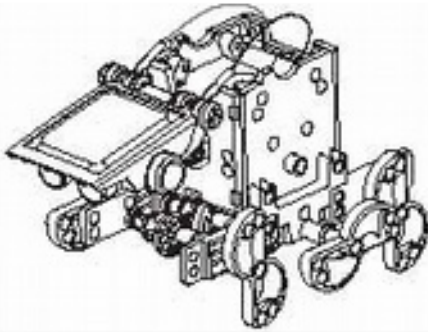






06 Beetle-bot

Preparar las piezas siguientes antes de montar el Beetle-bot



Cuerpo



Cabeza



B1 x3



B2 x3



B3 x4



B4 x2



B8 x3



C2 x3



E6 x8



E11 x4



E12 x2



E7 x6



E1 x4

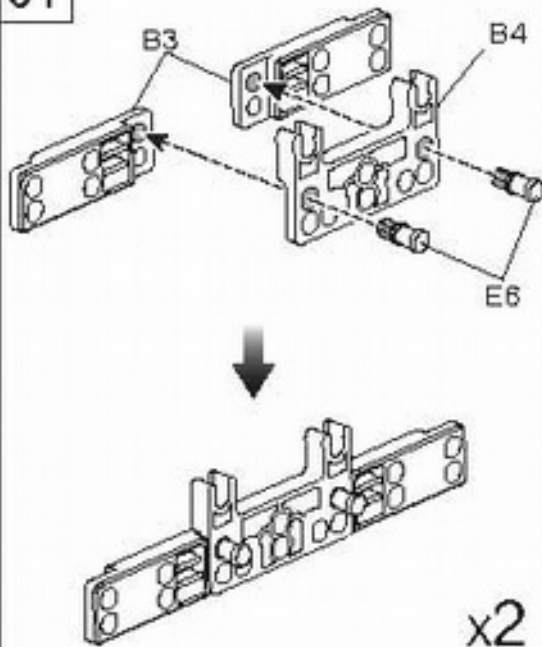


E8 x2

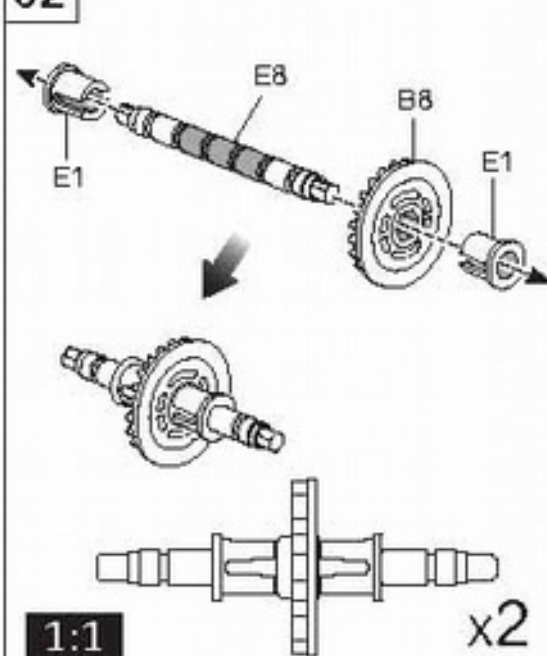


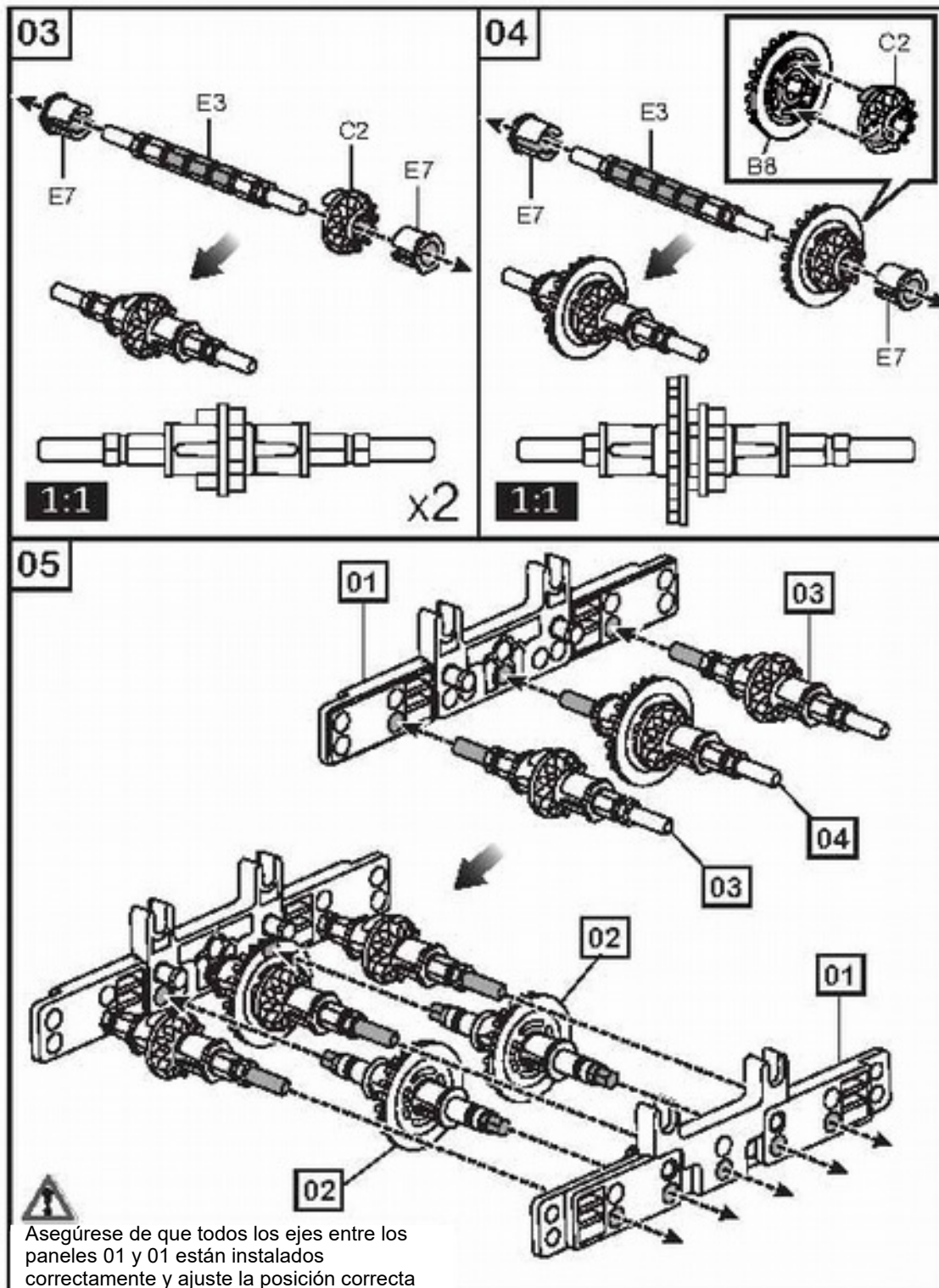
E3 x3

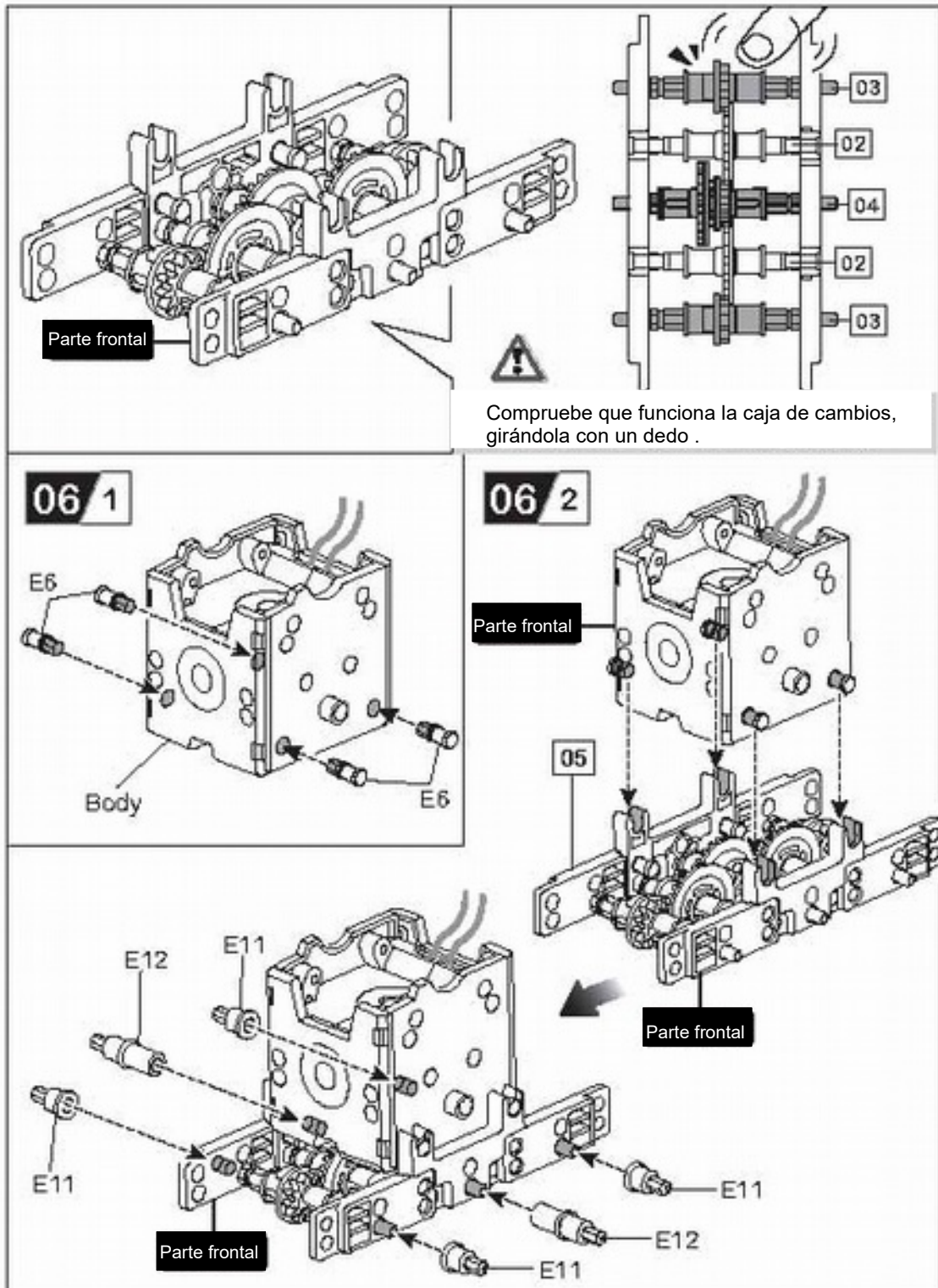
01

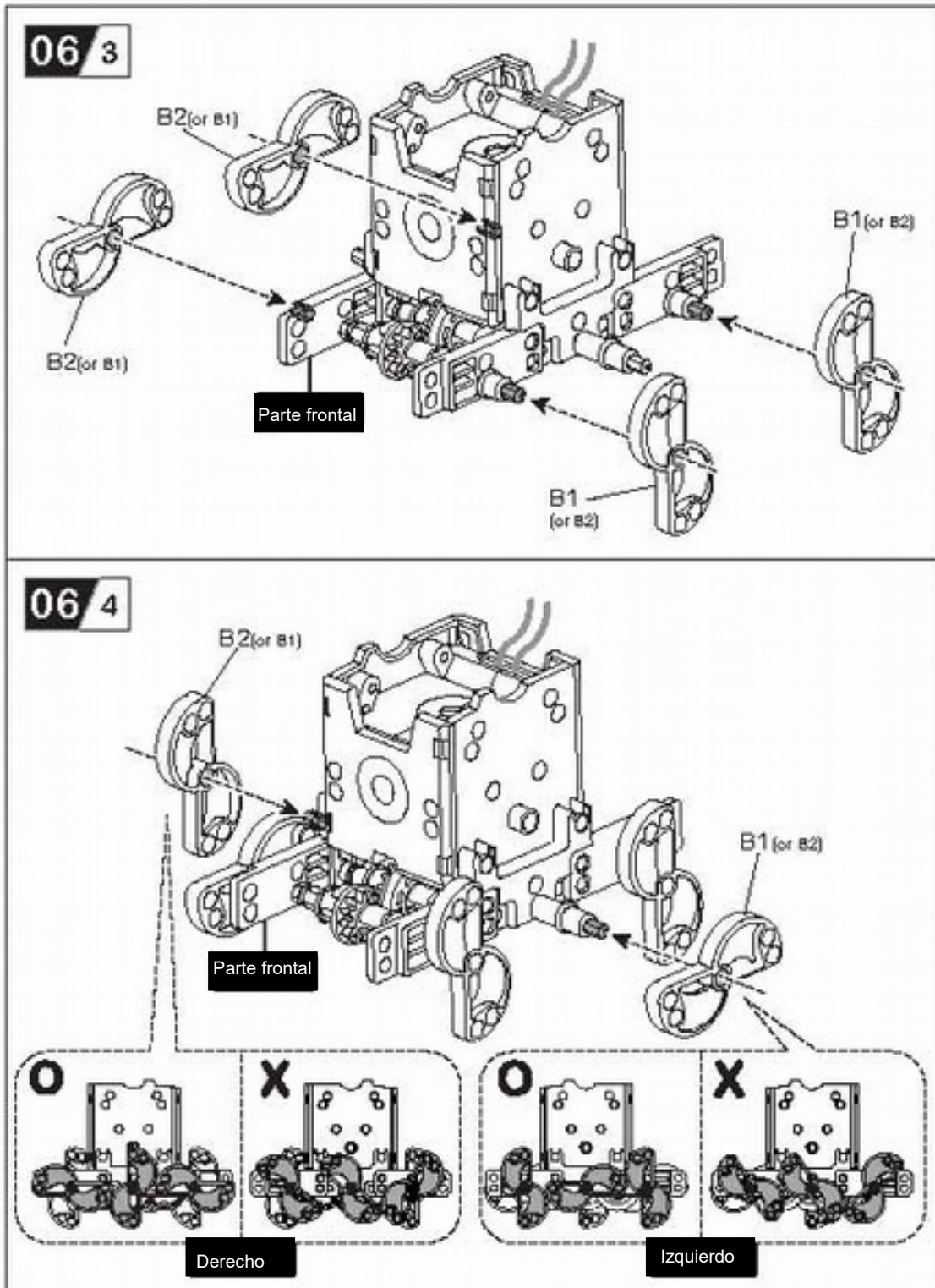


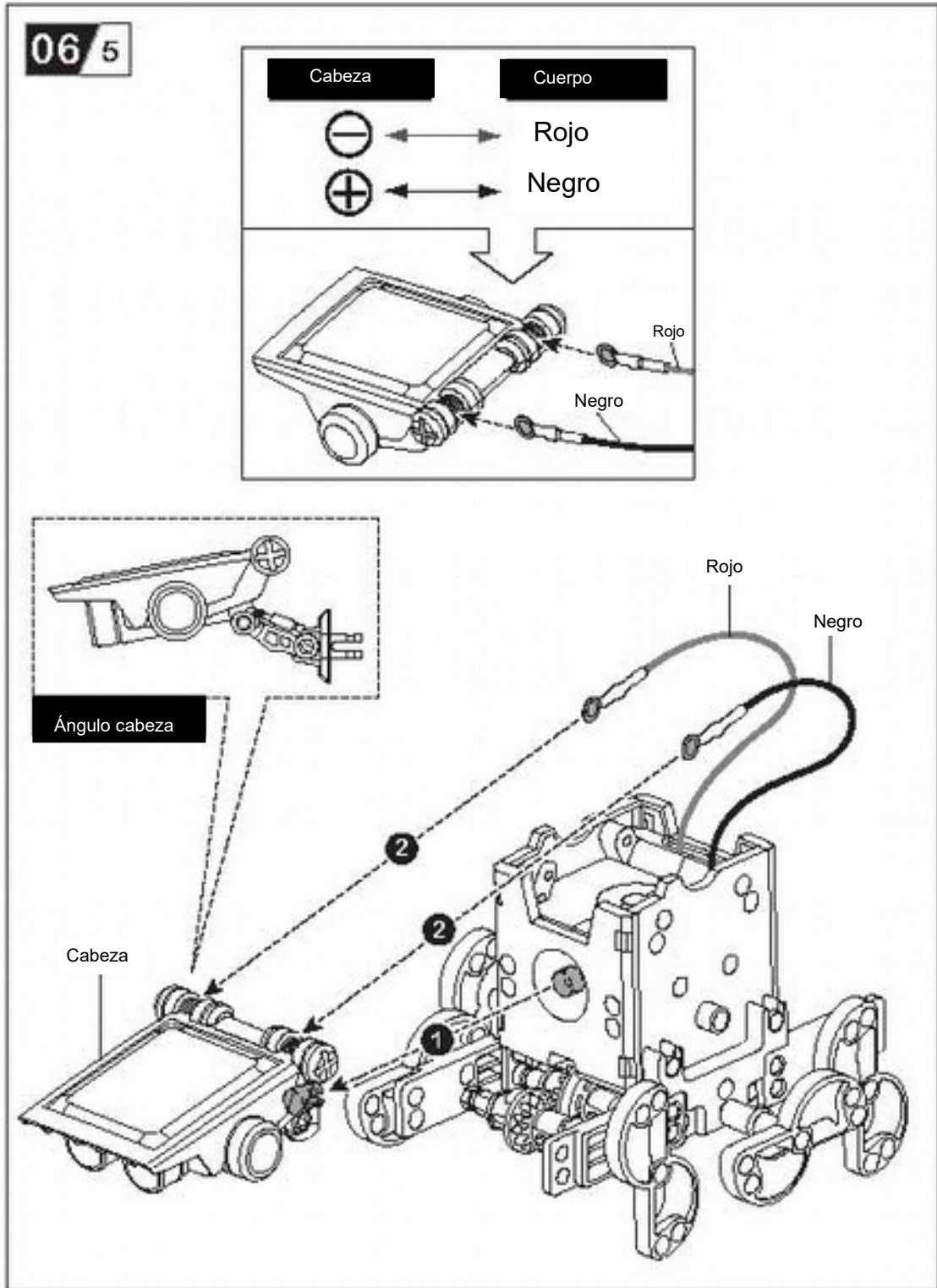
02





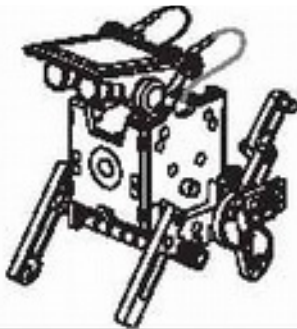






07 Dog-bot

Preparar las piezas siguientes antes de montar el Dog-bot



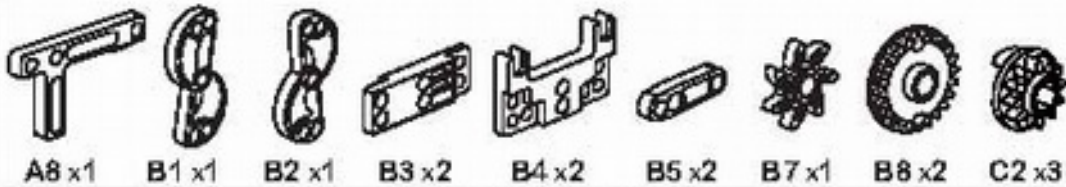
Cuerpo



Cabeza



A2 x1



A8 x1

B1 x1

B2 x1

B3 x2

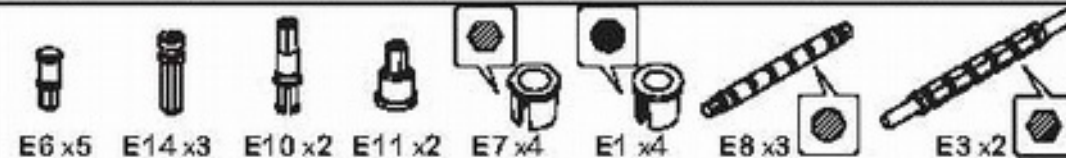
B4 x2

B5 x2

B7 x1

B8 x2

C2 x3



E6 x5

E14 x3

E10 x2

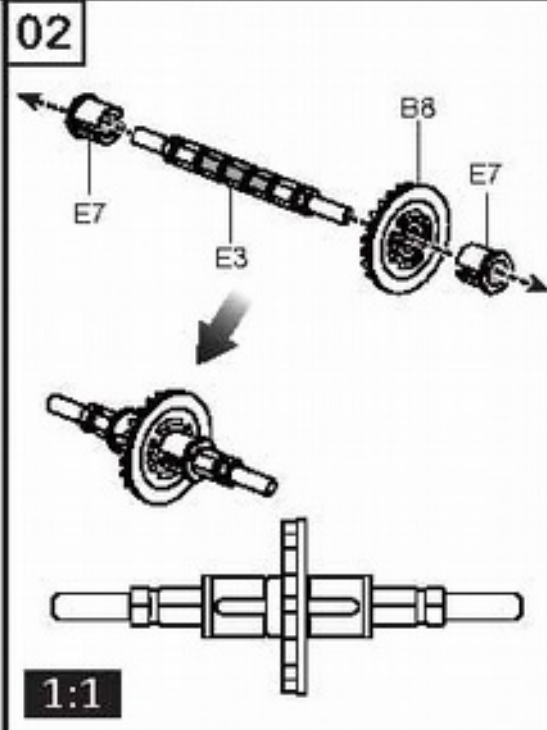
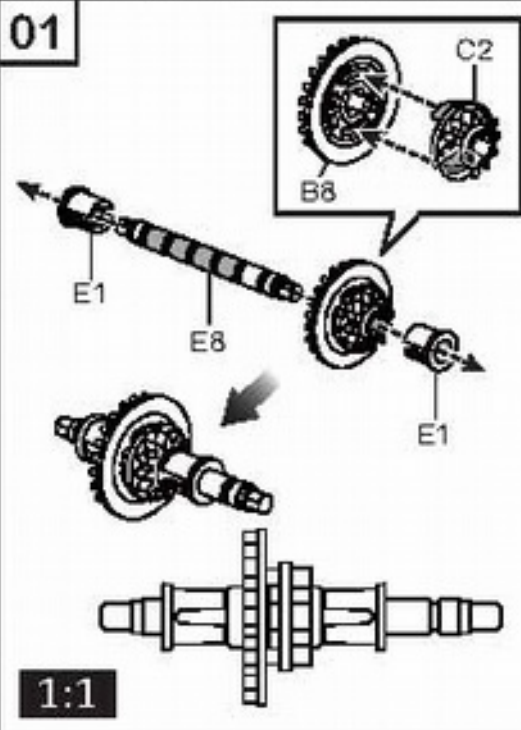
E11 x2

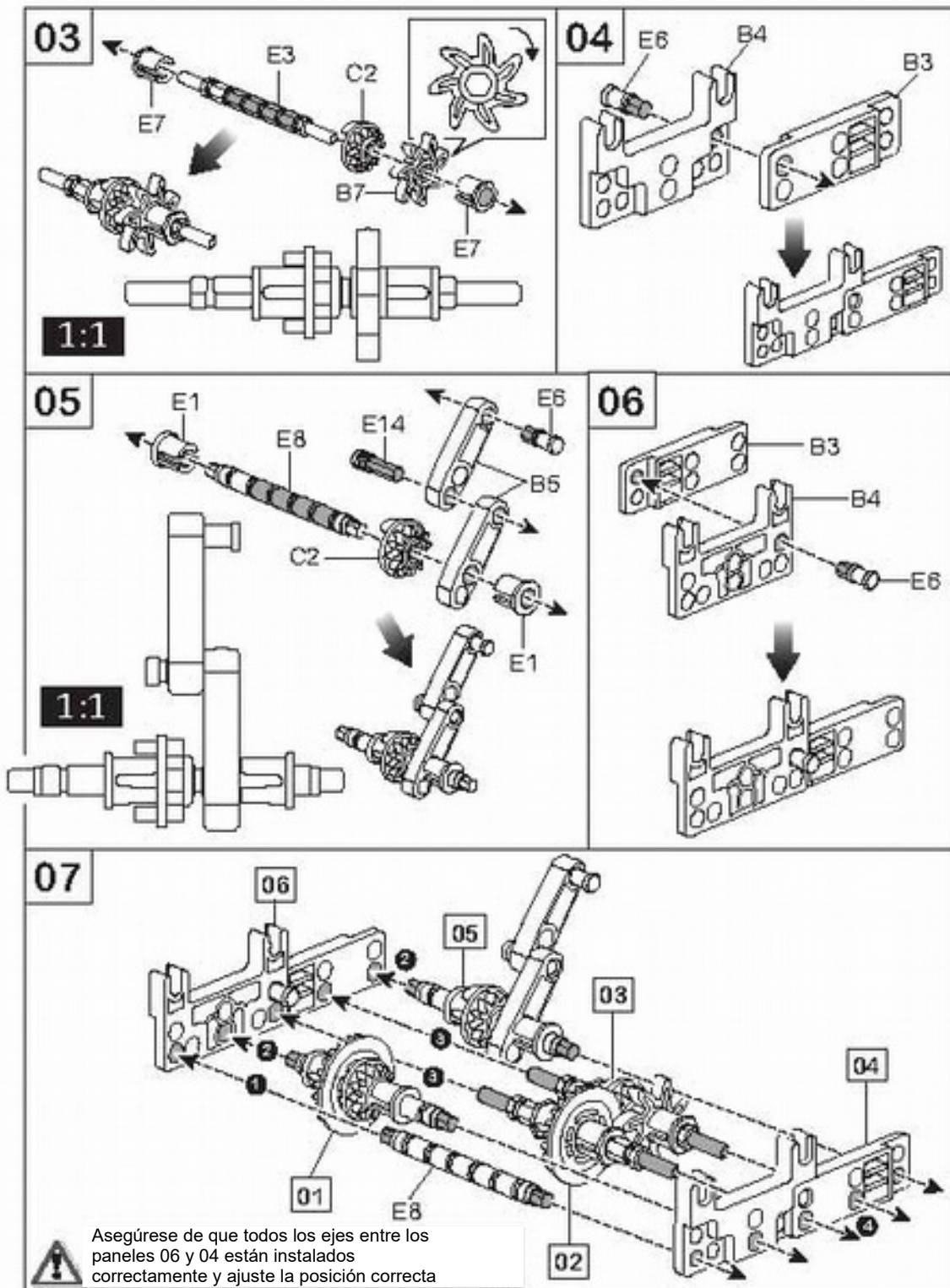
E7 x4

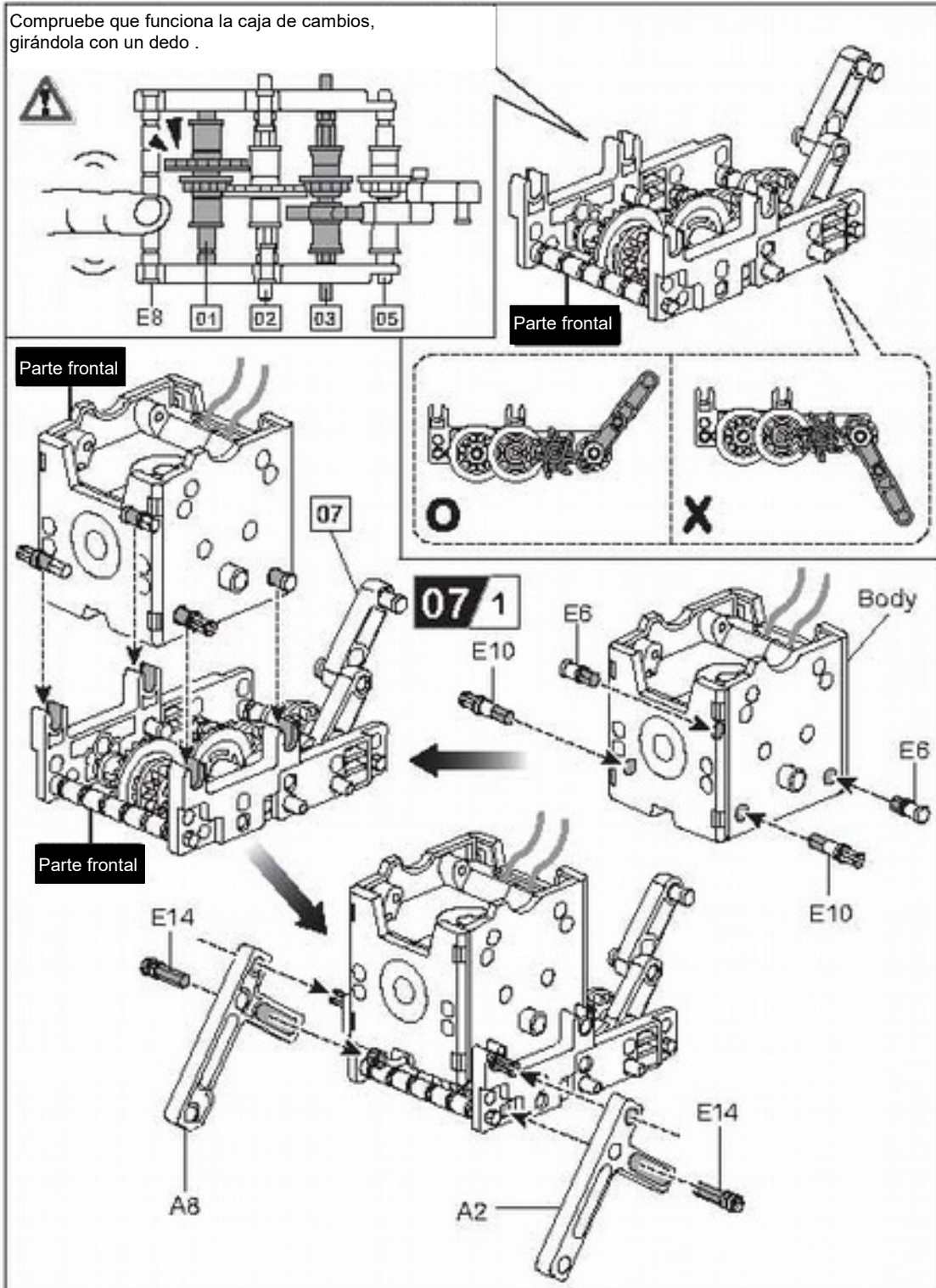
E1 x4

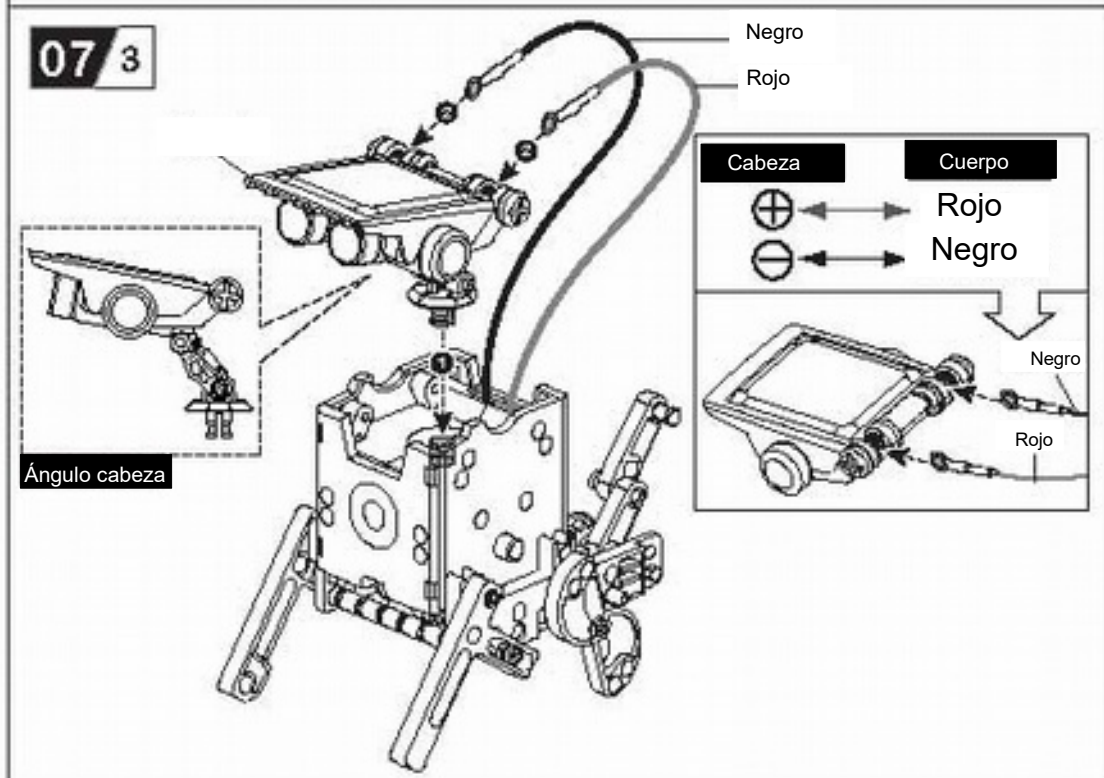
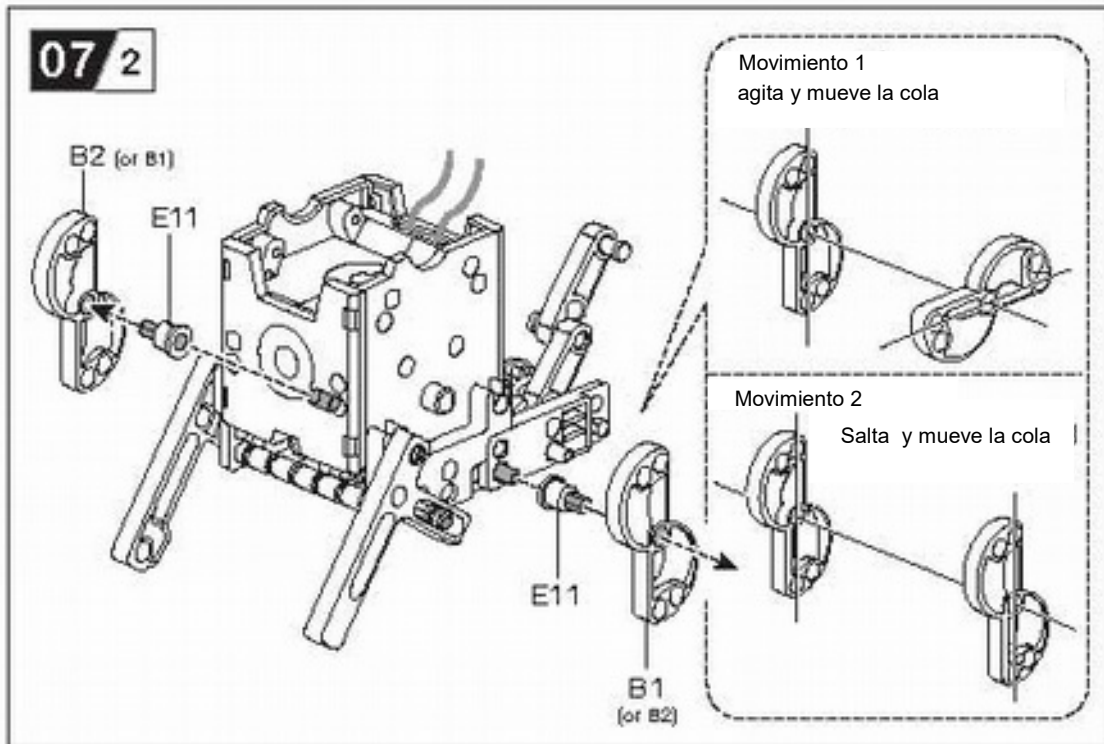
E8 x3

E3 x2









08 Auto-bot

Preparar las piezas siguientes antes de montar el Auto-bot



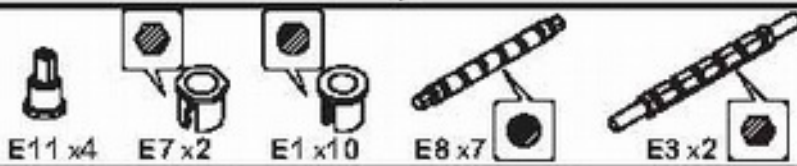
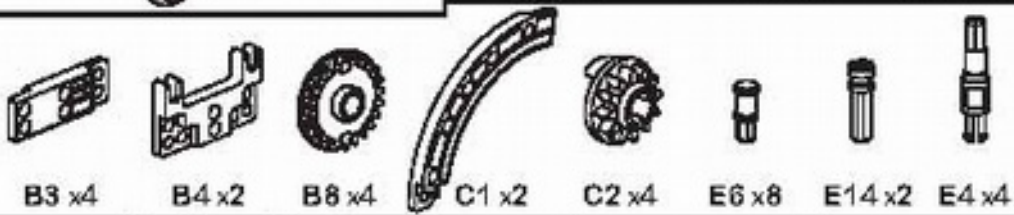
Cuerpo



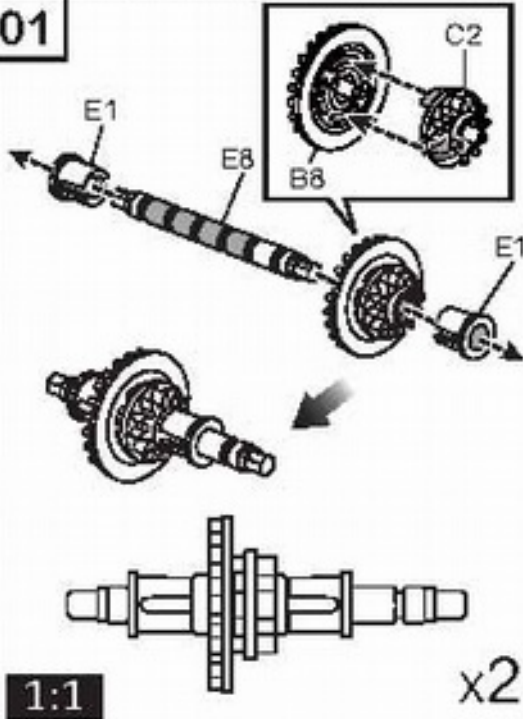
Cabeza



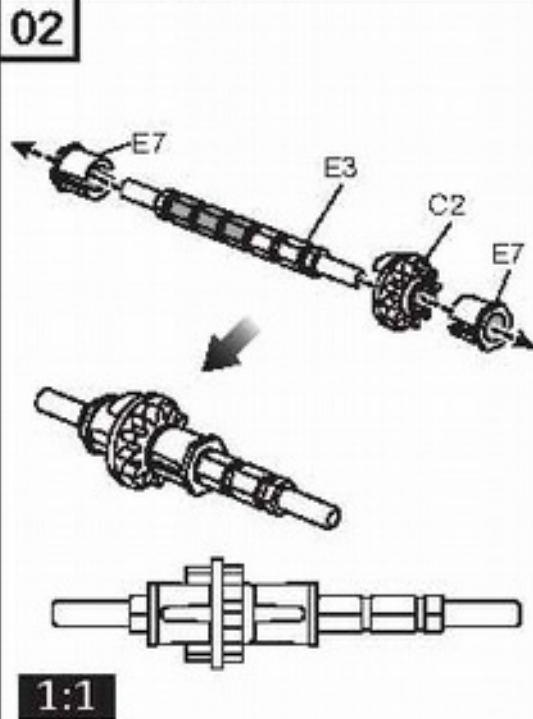
Rueda x 4

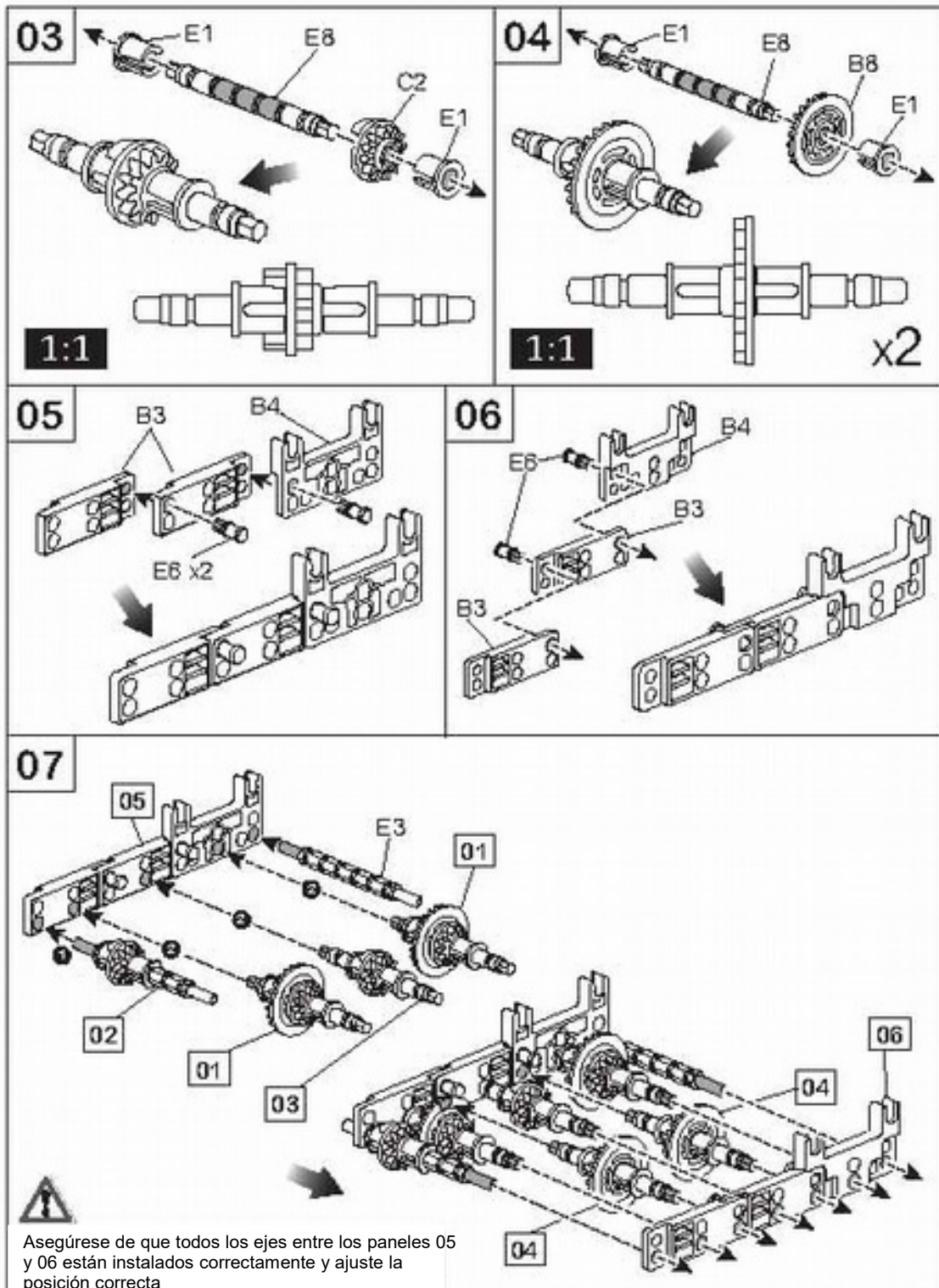


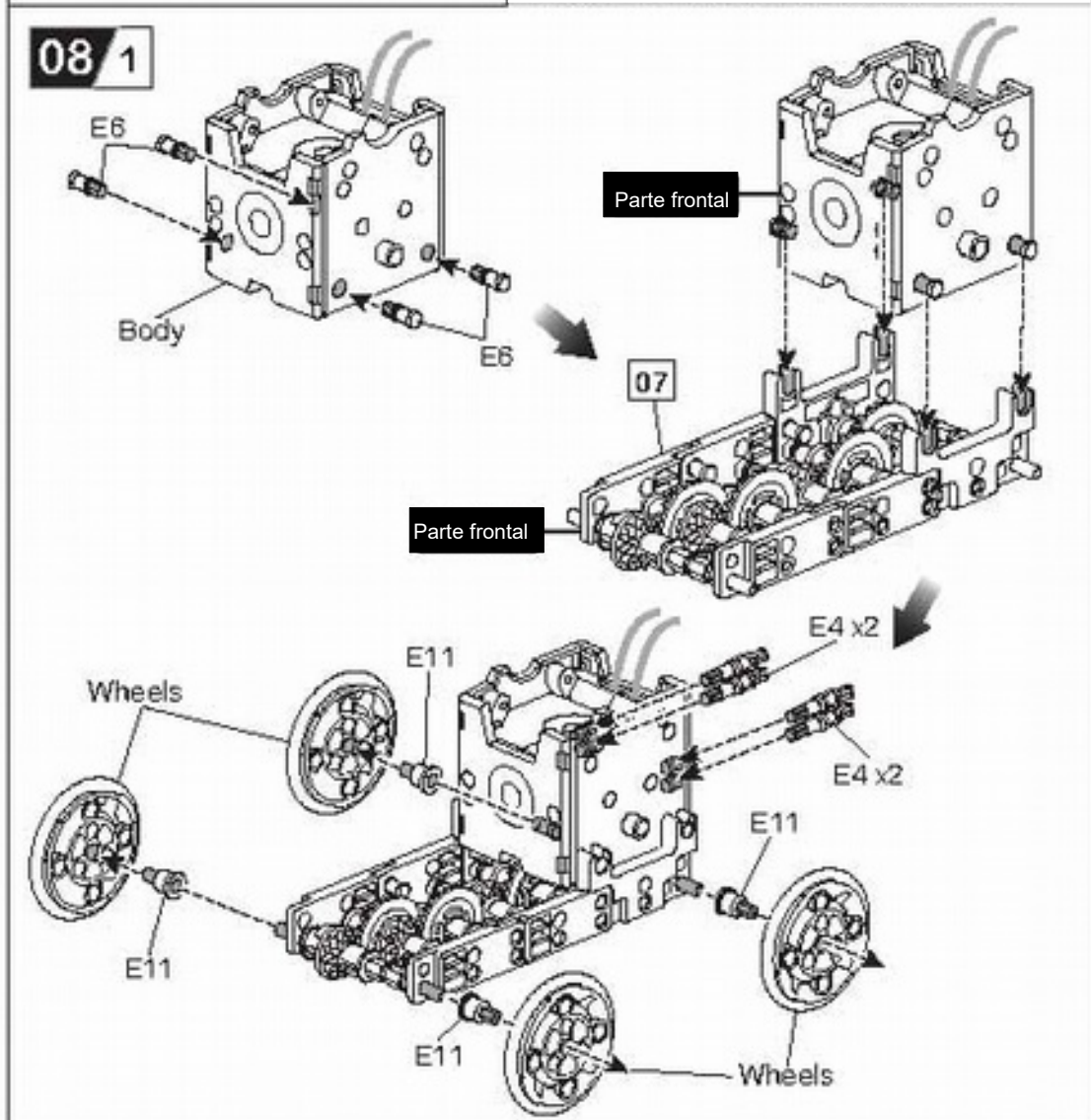
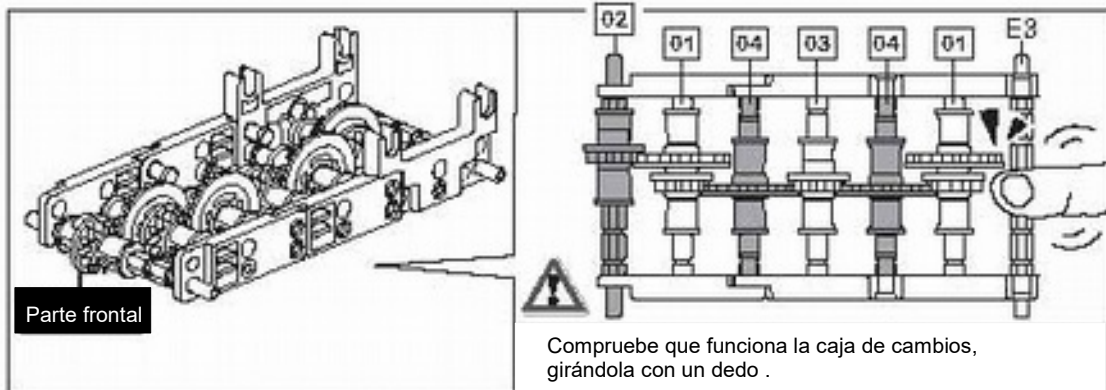
01

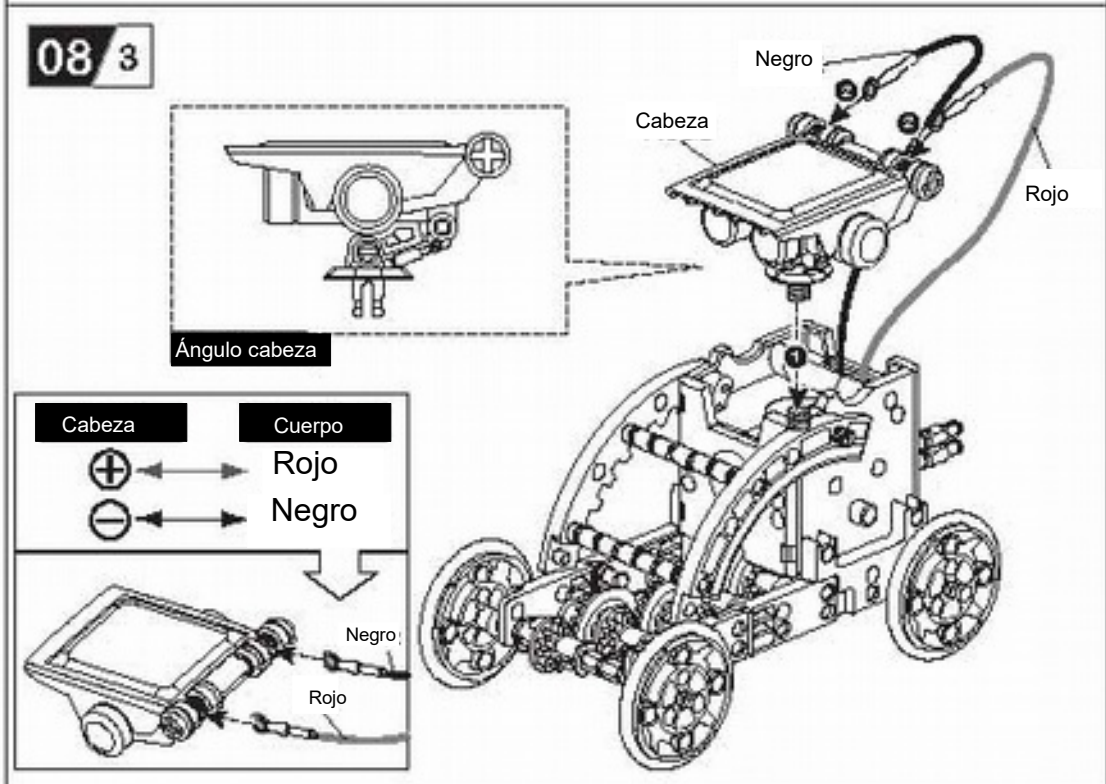
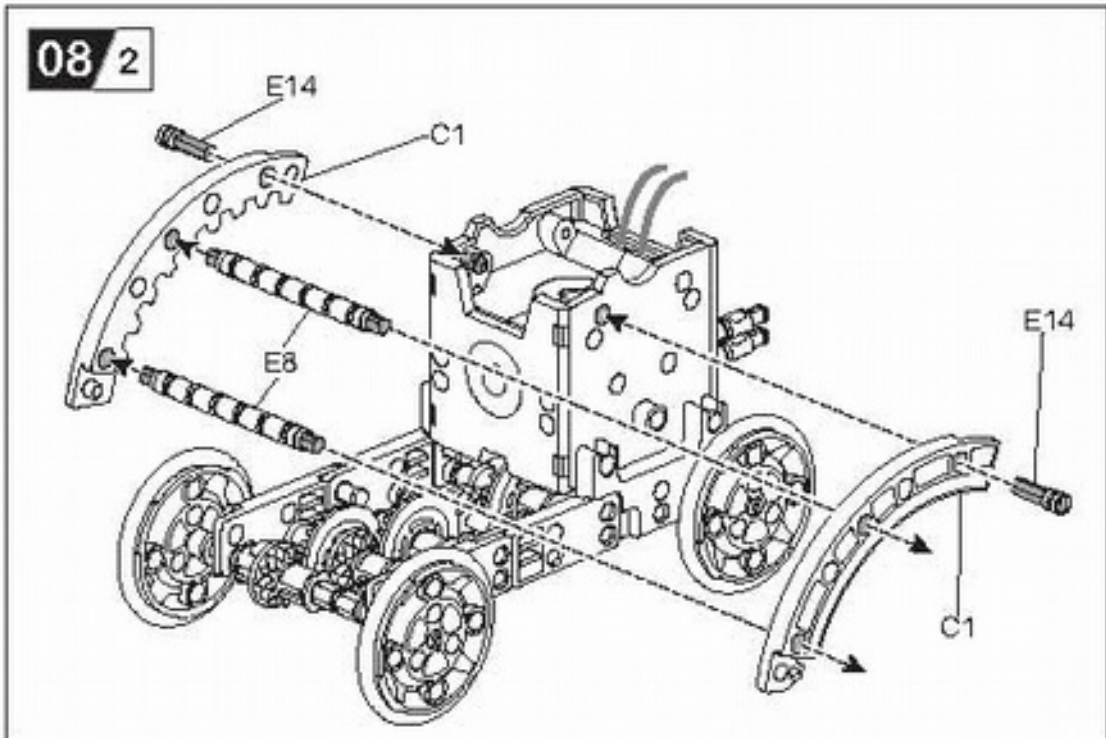


02



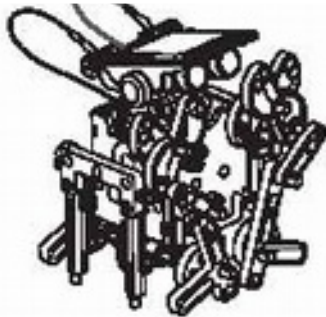






09 Crab-bot

Preparar las piezas siguientes antes de montar el crab-bot



Cuerpo



Cabeza



A2 x2



A8 x2



B1 x2



B2 x2



B4 x2



B5 x2



B8 x3



B9 x2



C2 x1



C7 x4



E14 x4



E5 x8



E4 x10



E7 x4



E1 x2

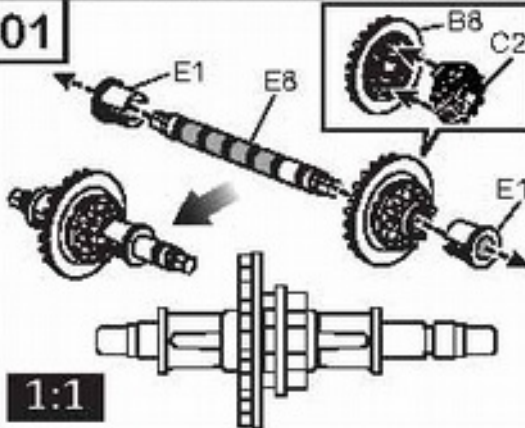


E8 x1



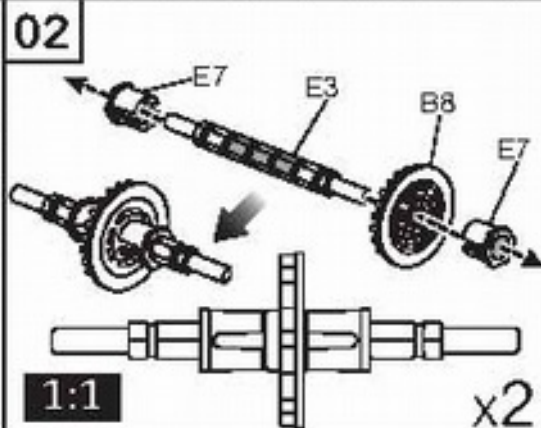
E3 x2

01



1:1

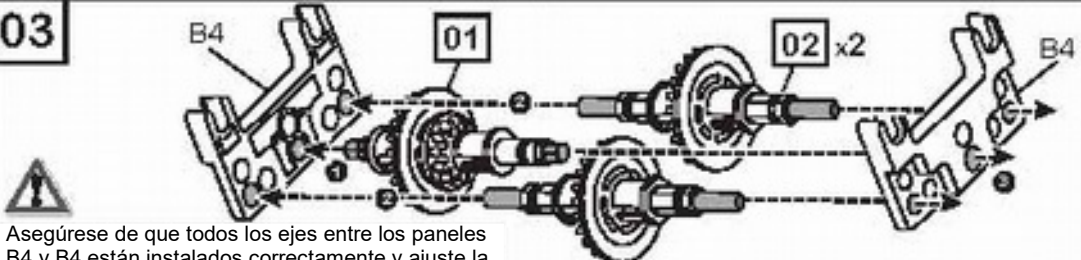
02



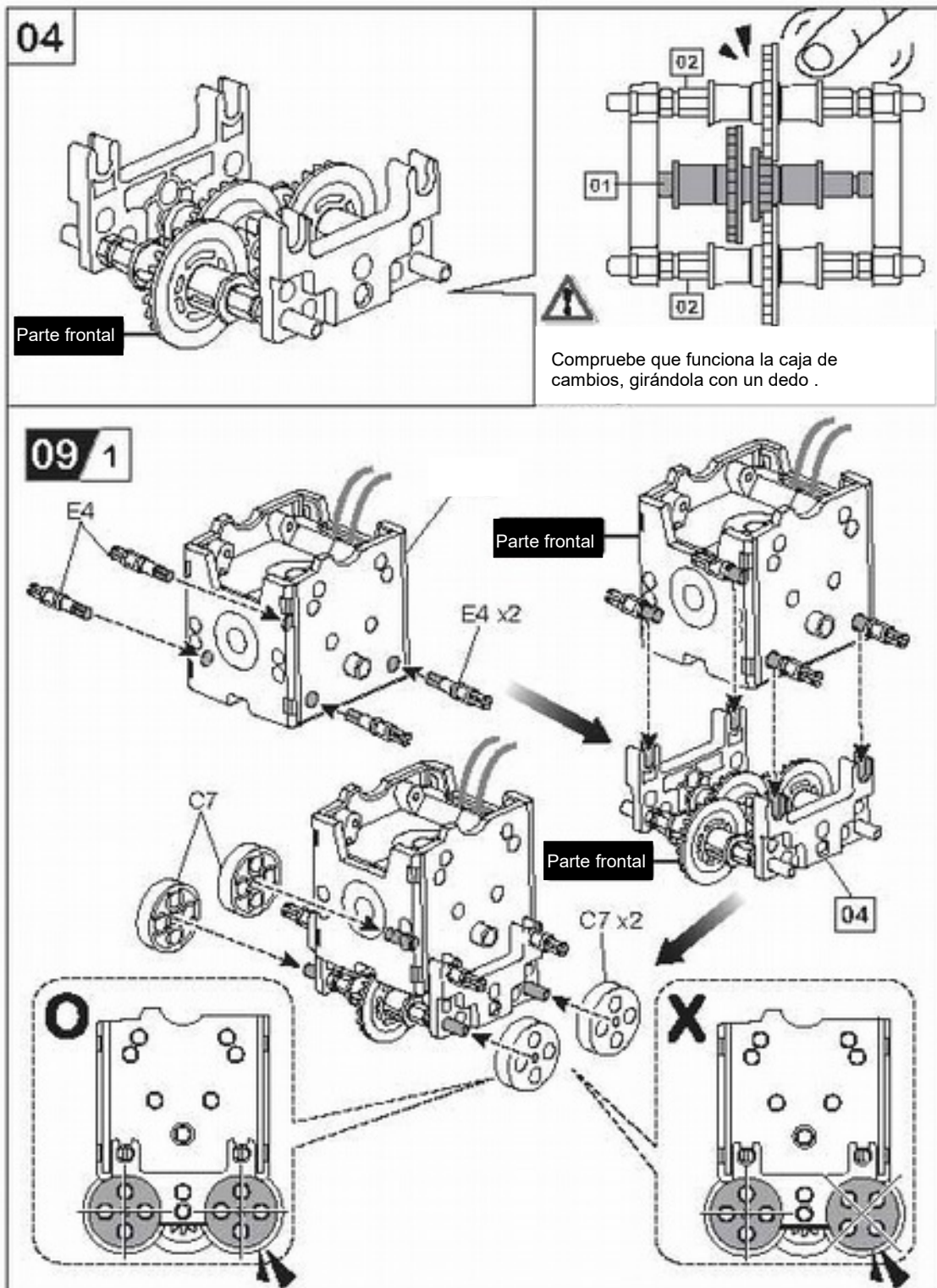
1:1

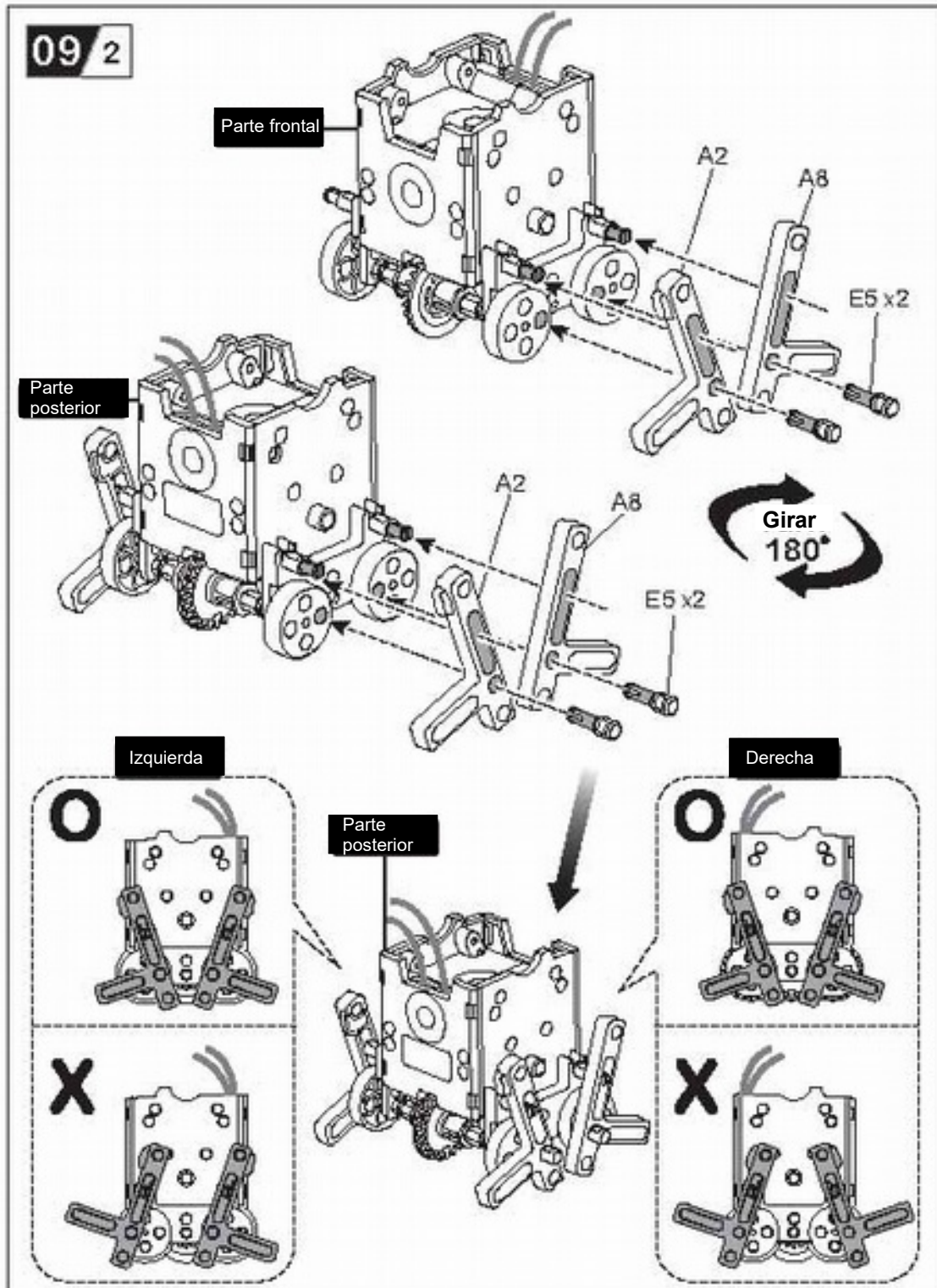
x2

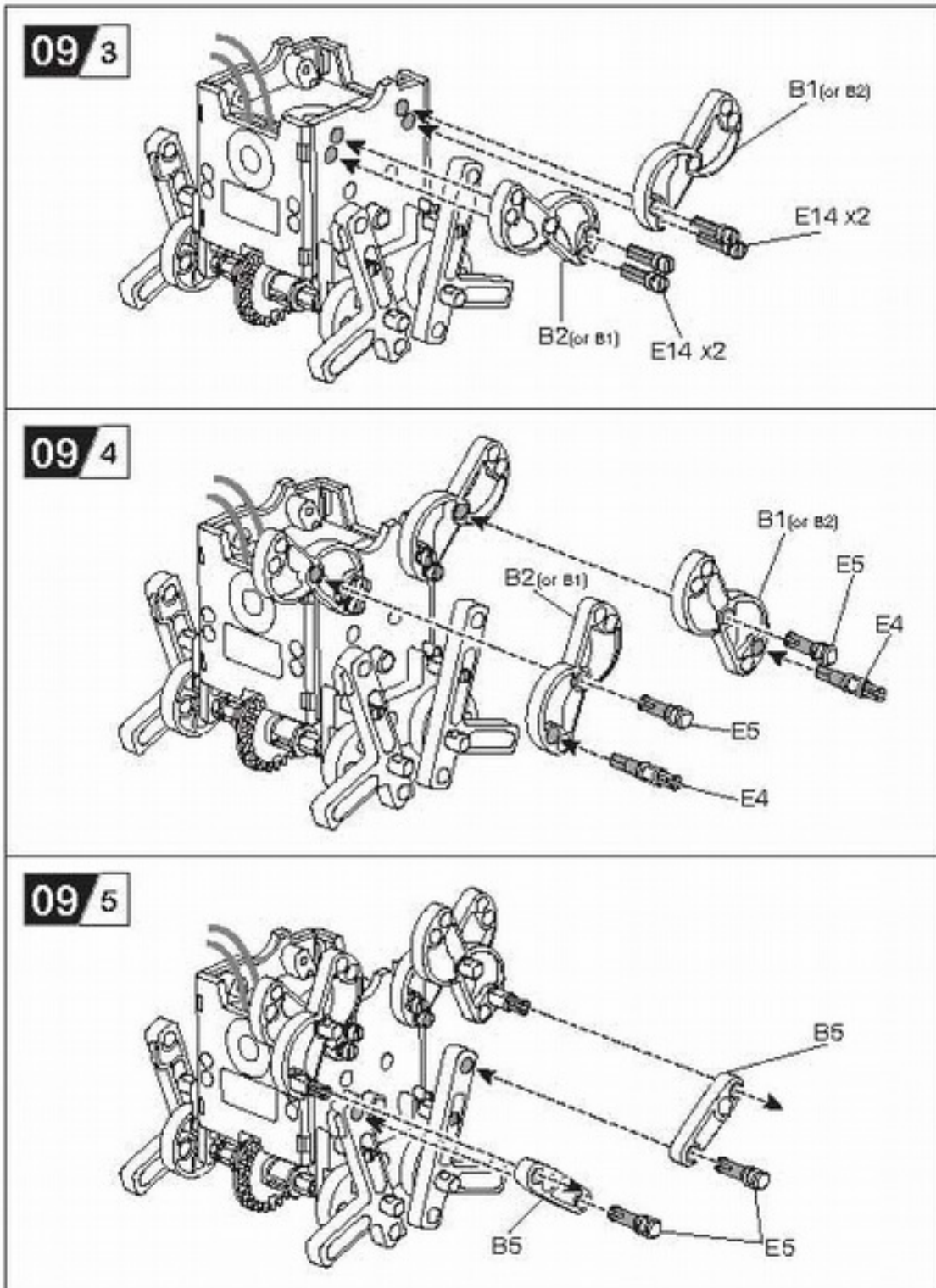
03

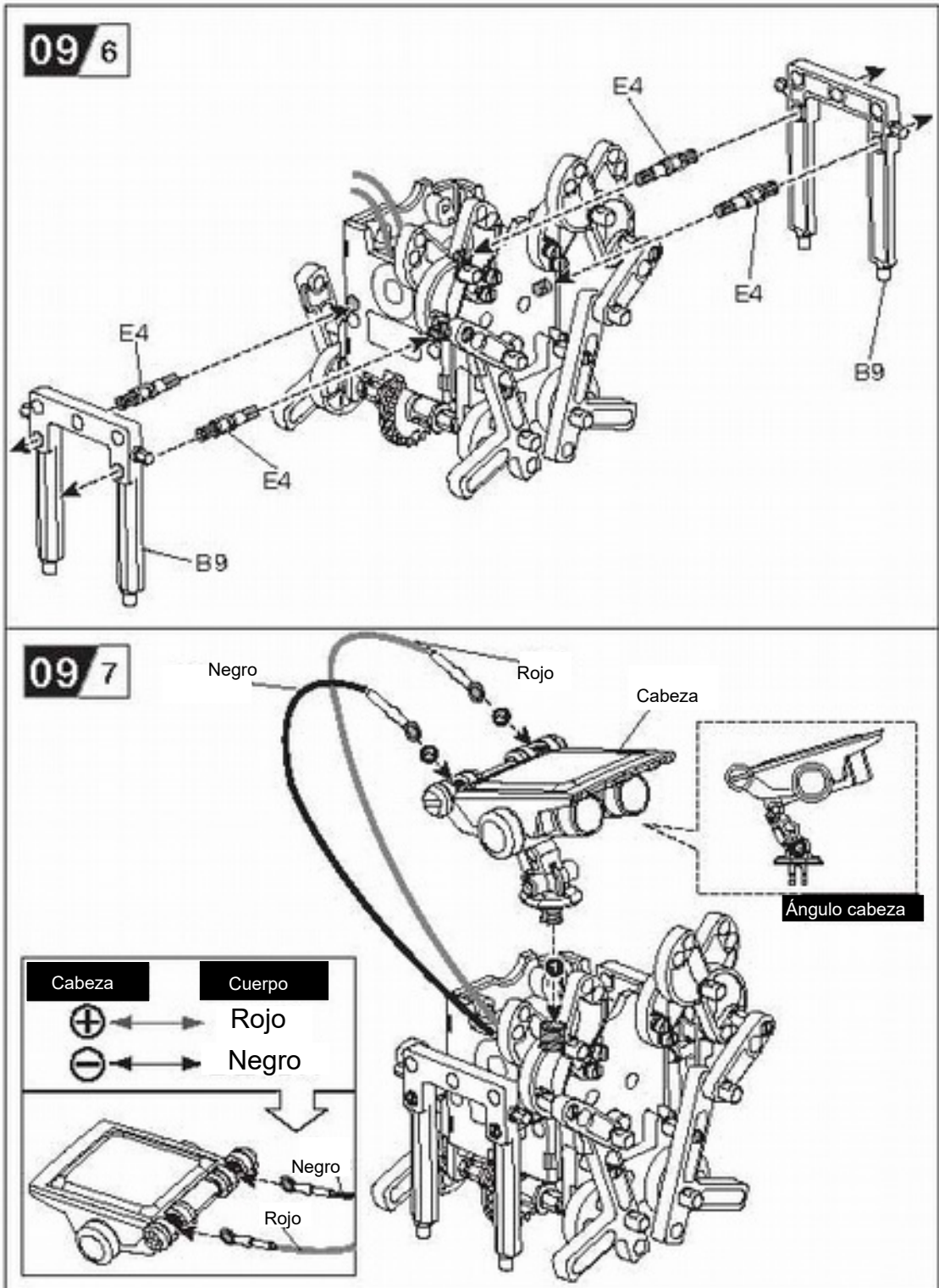


Asegúrese de que todos los ejes entre los paneles B4 y B4 están instalados correctamente y ajuste la posición correcta



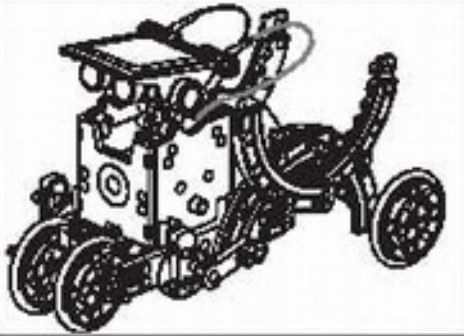






10 Slither-bot

Preparar las piezas siguientes antes de montar el Slither-bot



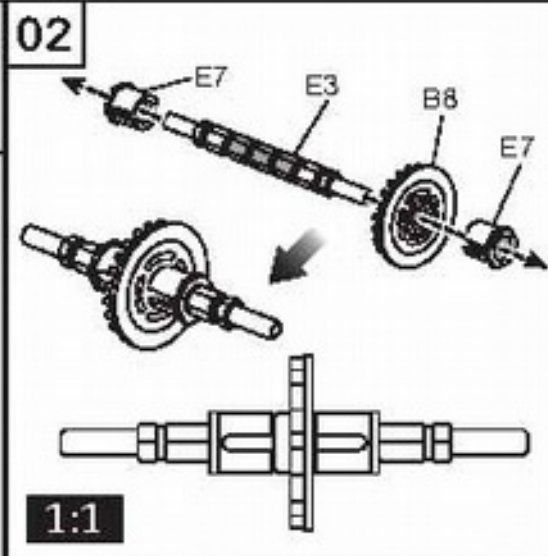
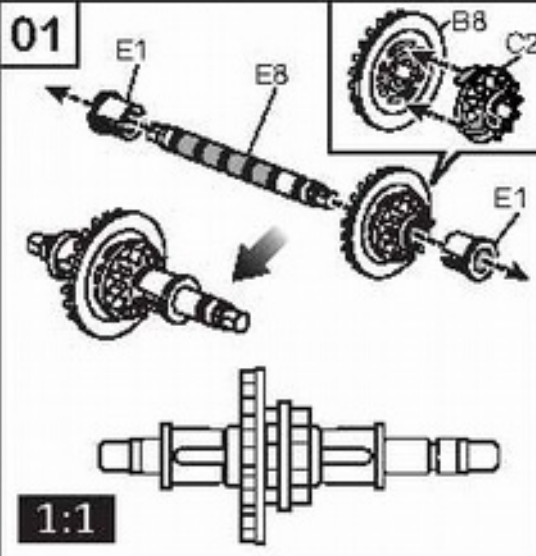
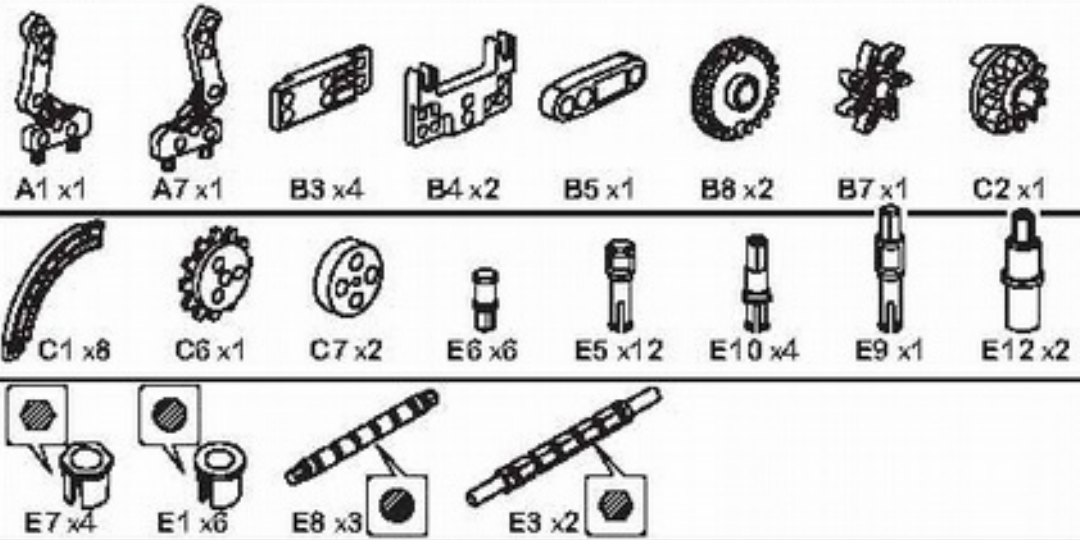
Cuerpo

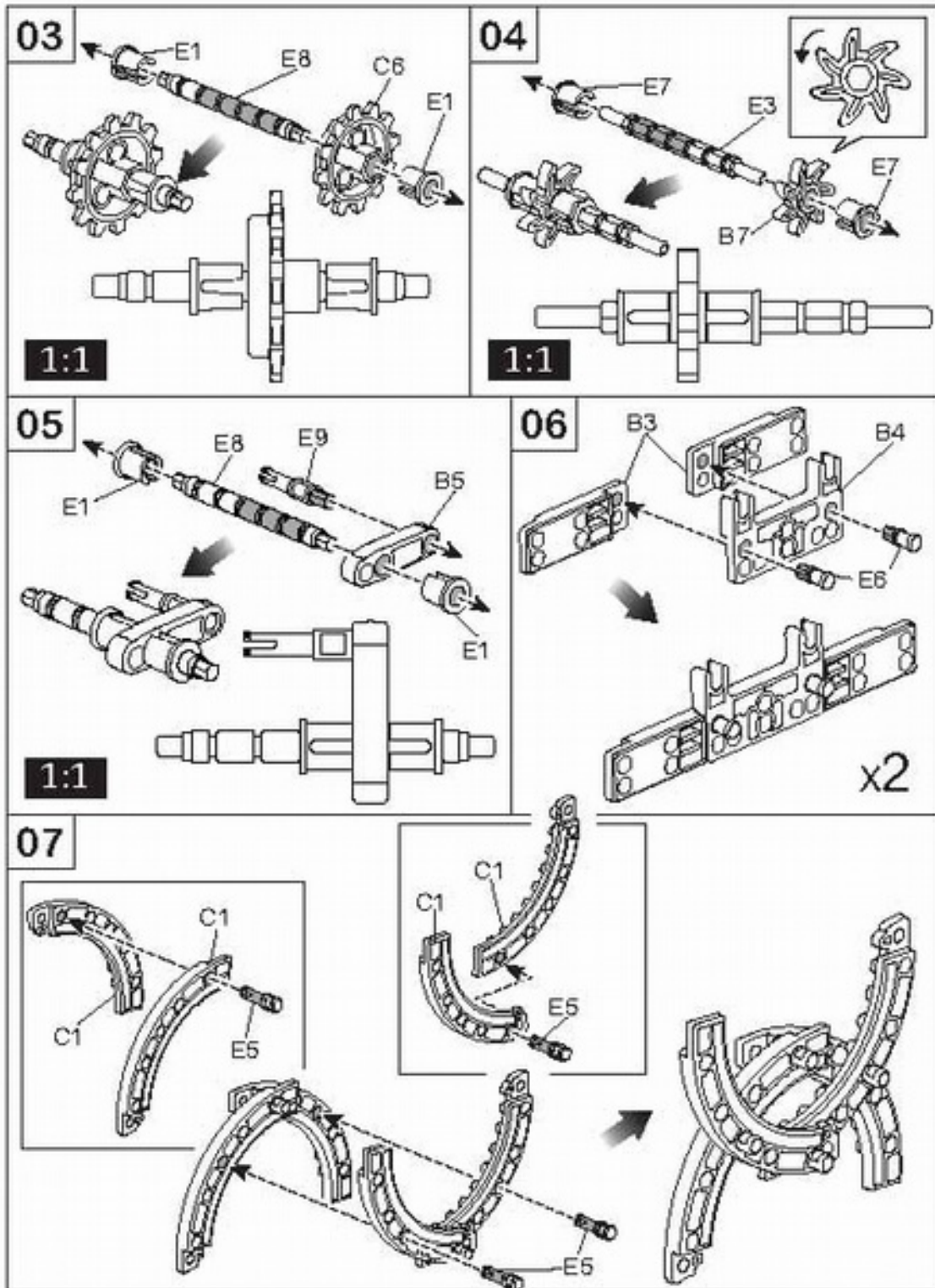


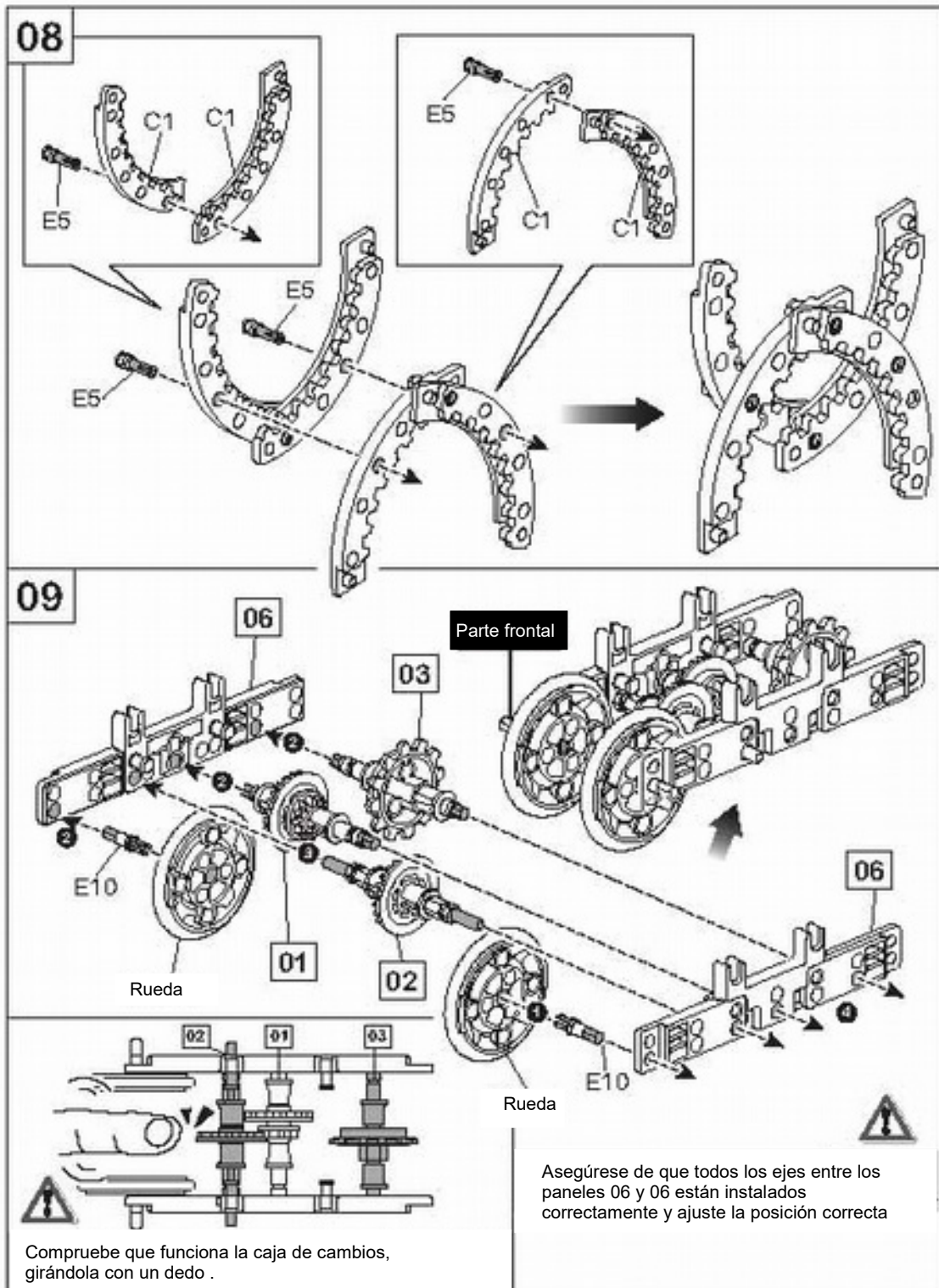
Cabeza

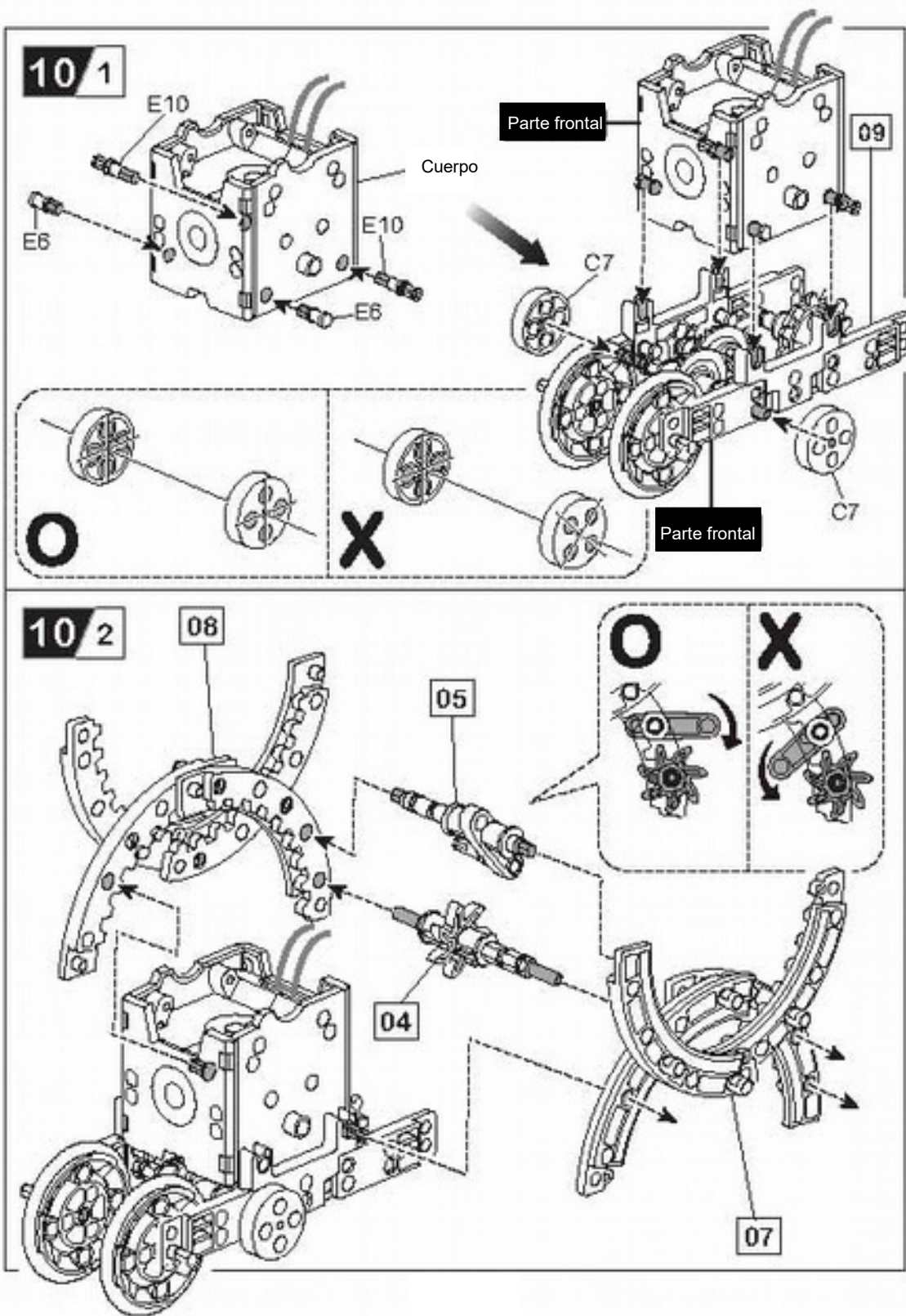


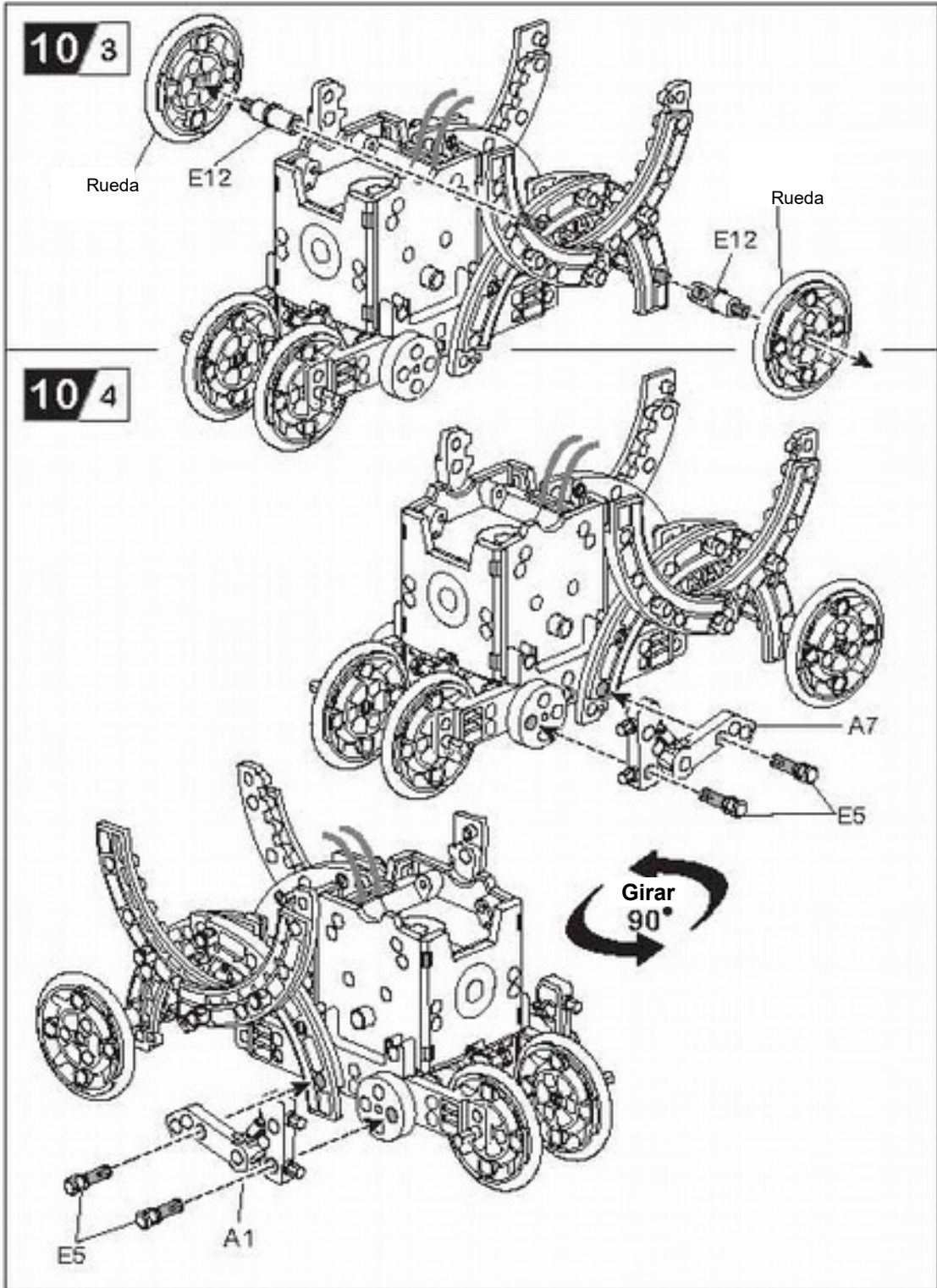
Rueda x 4

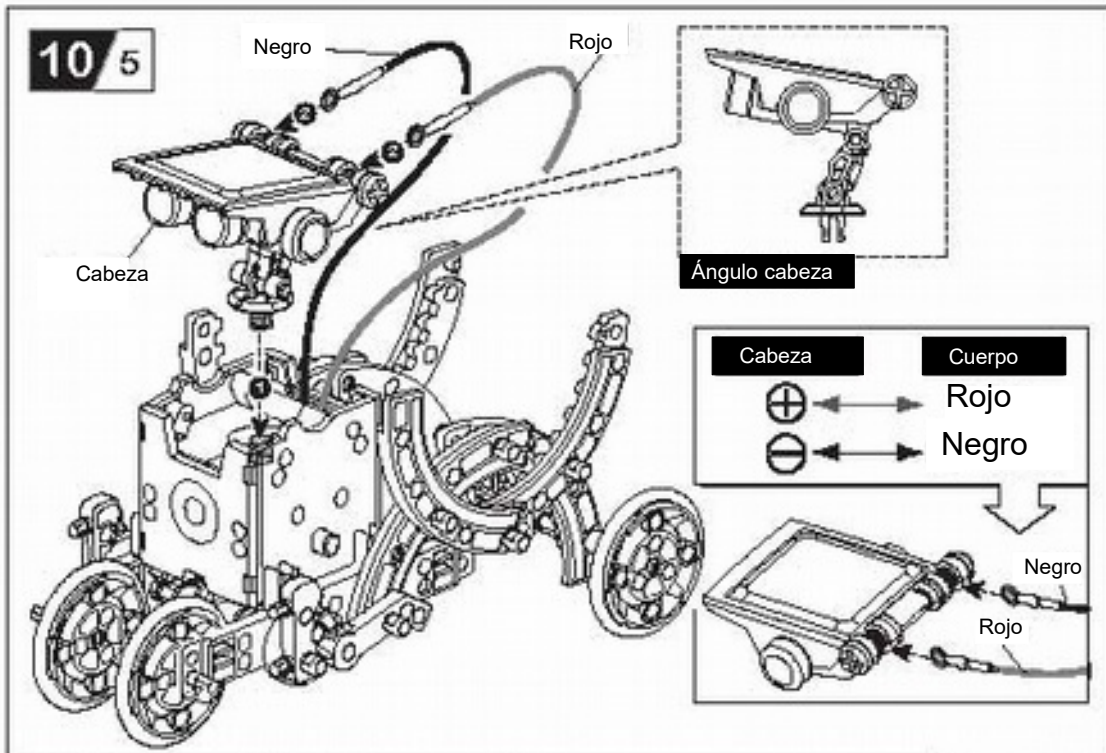






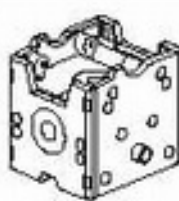
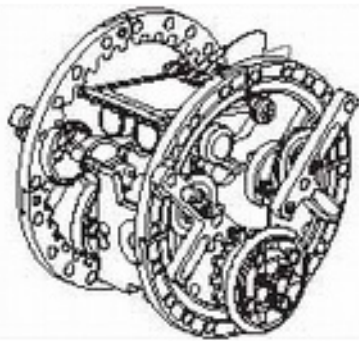






11 Roly poly-bot

Preparar las piezas siguientes antes de montar el Roly poly-bot



Cuerpo



Cabeza



Rueda x 2



A2 x2



A8 x2



B1 x2



B2 x2



B8 x4



C1 x8



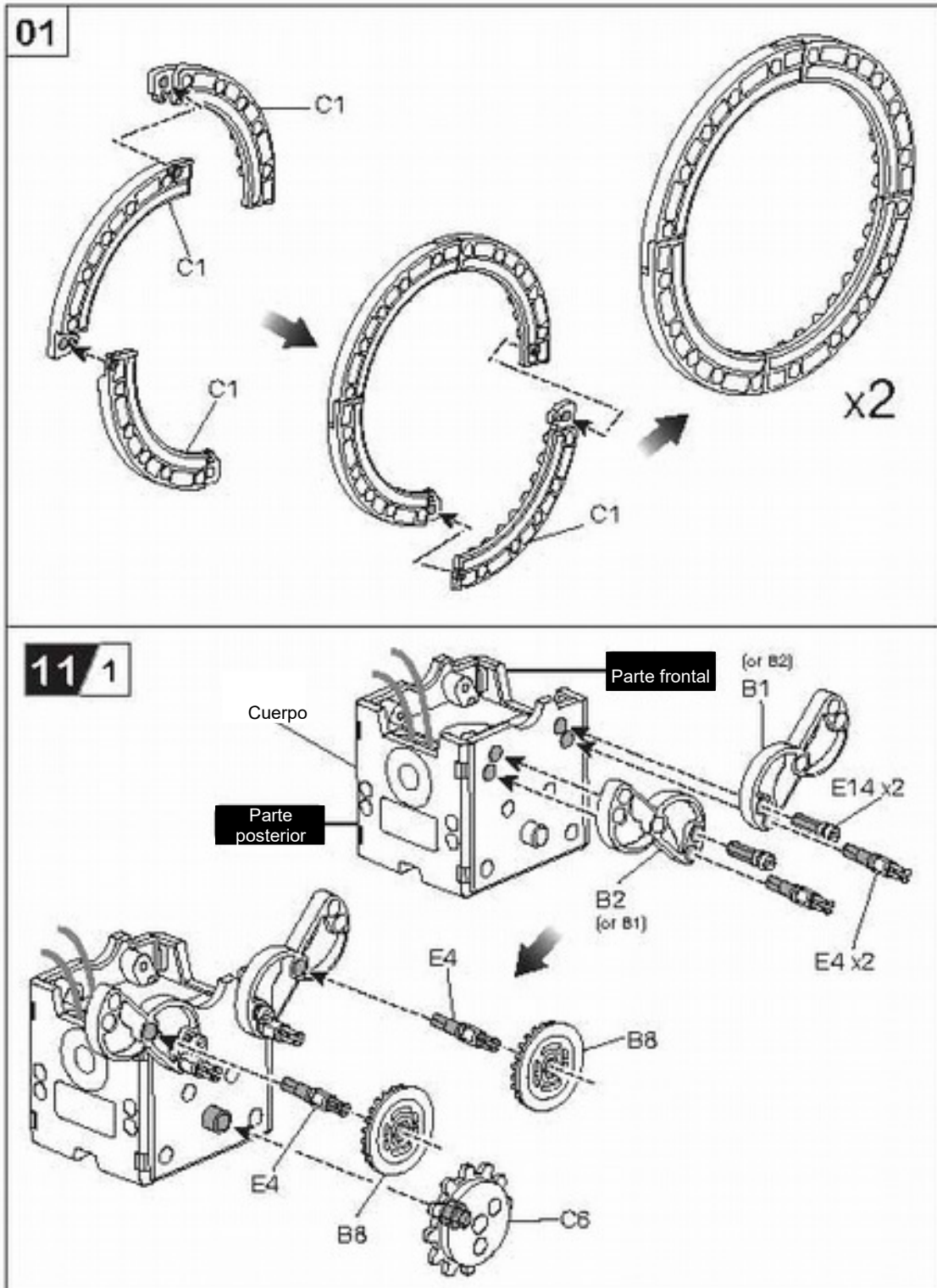
C6 x2

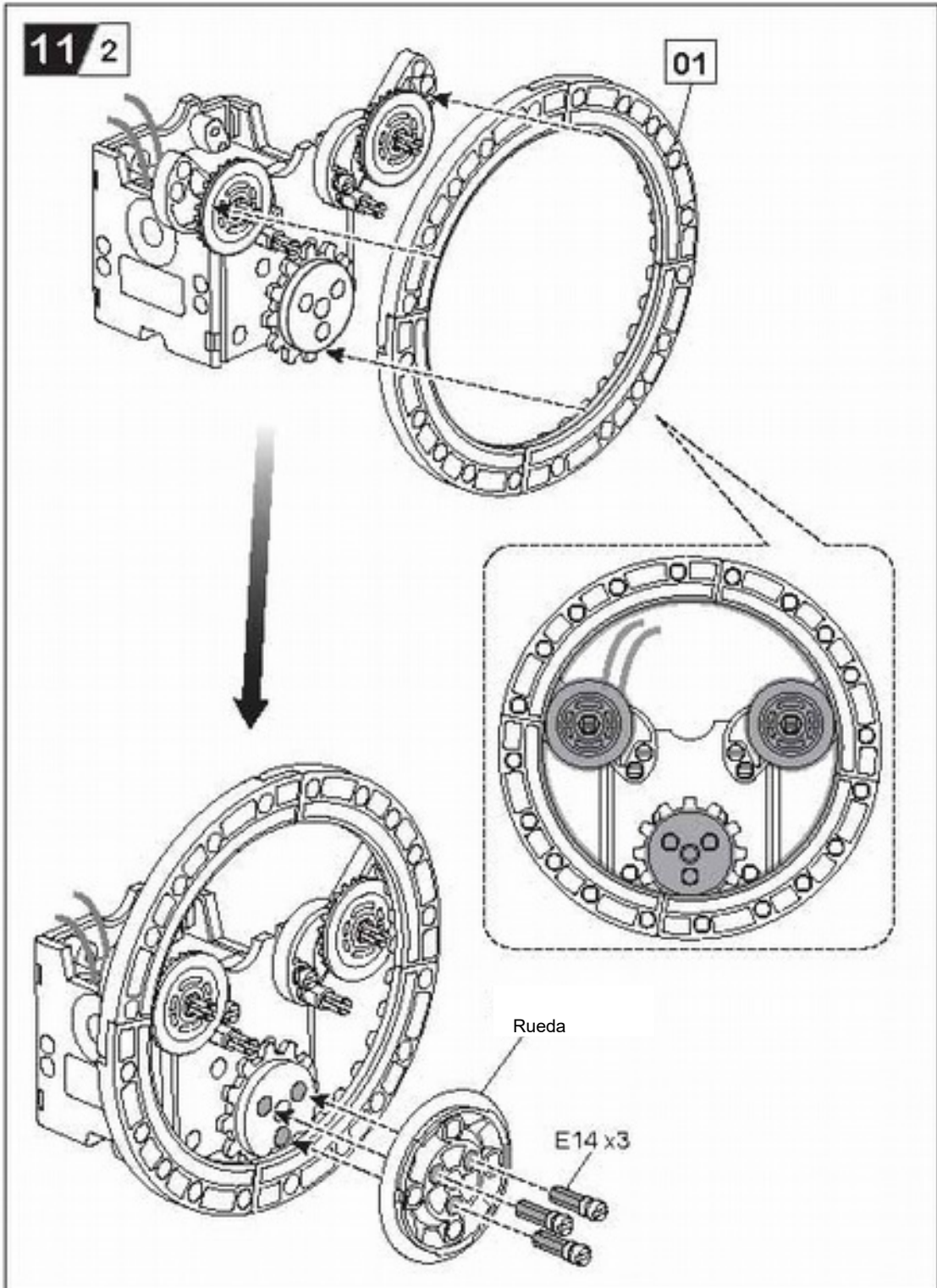


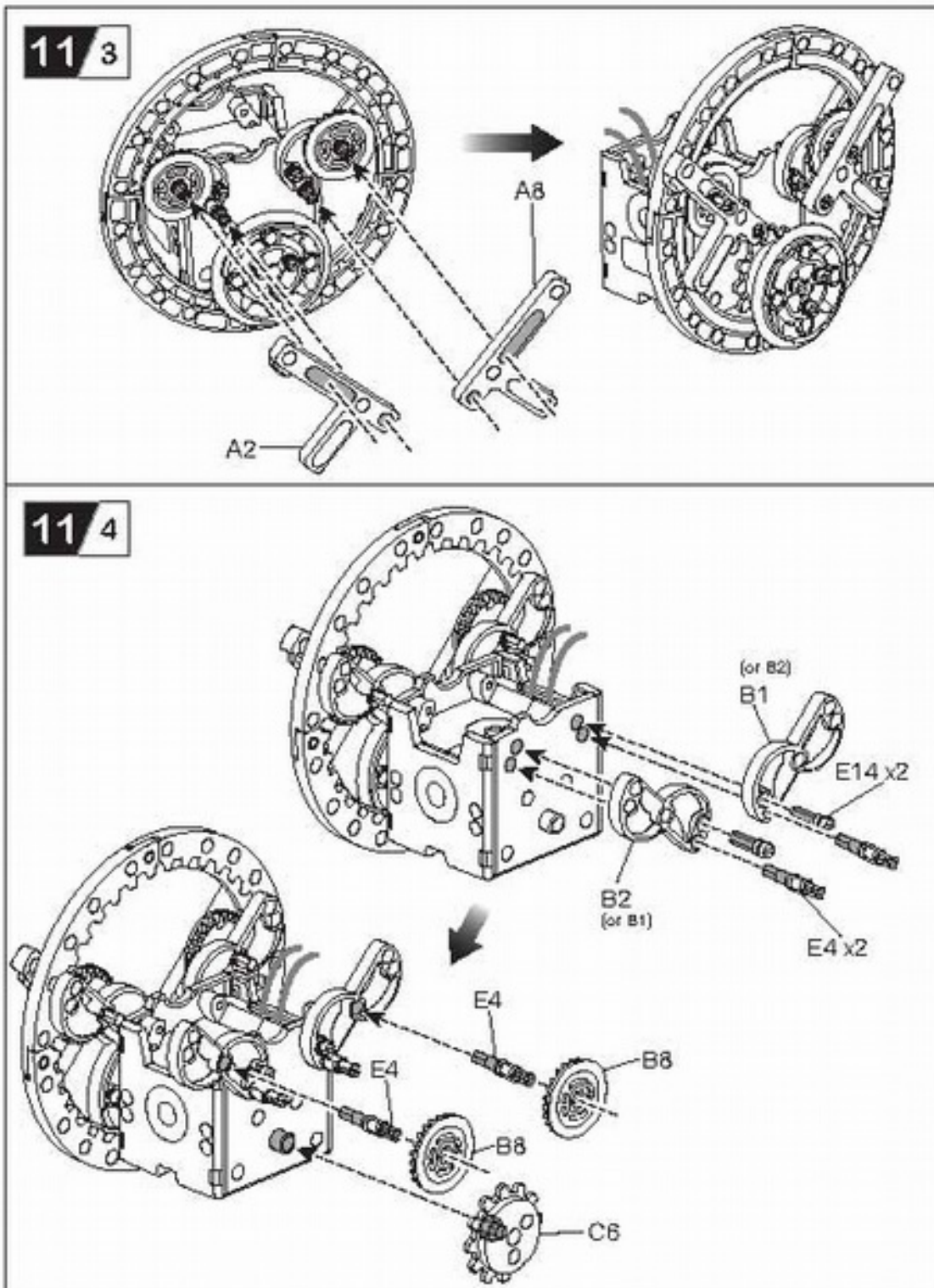
E14 x10

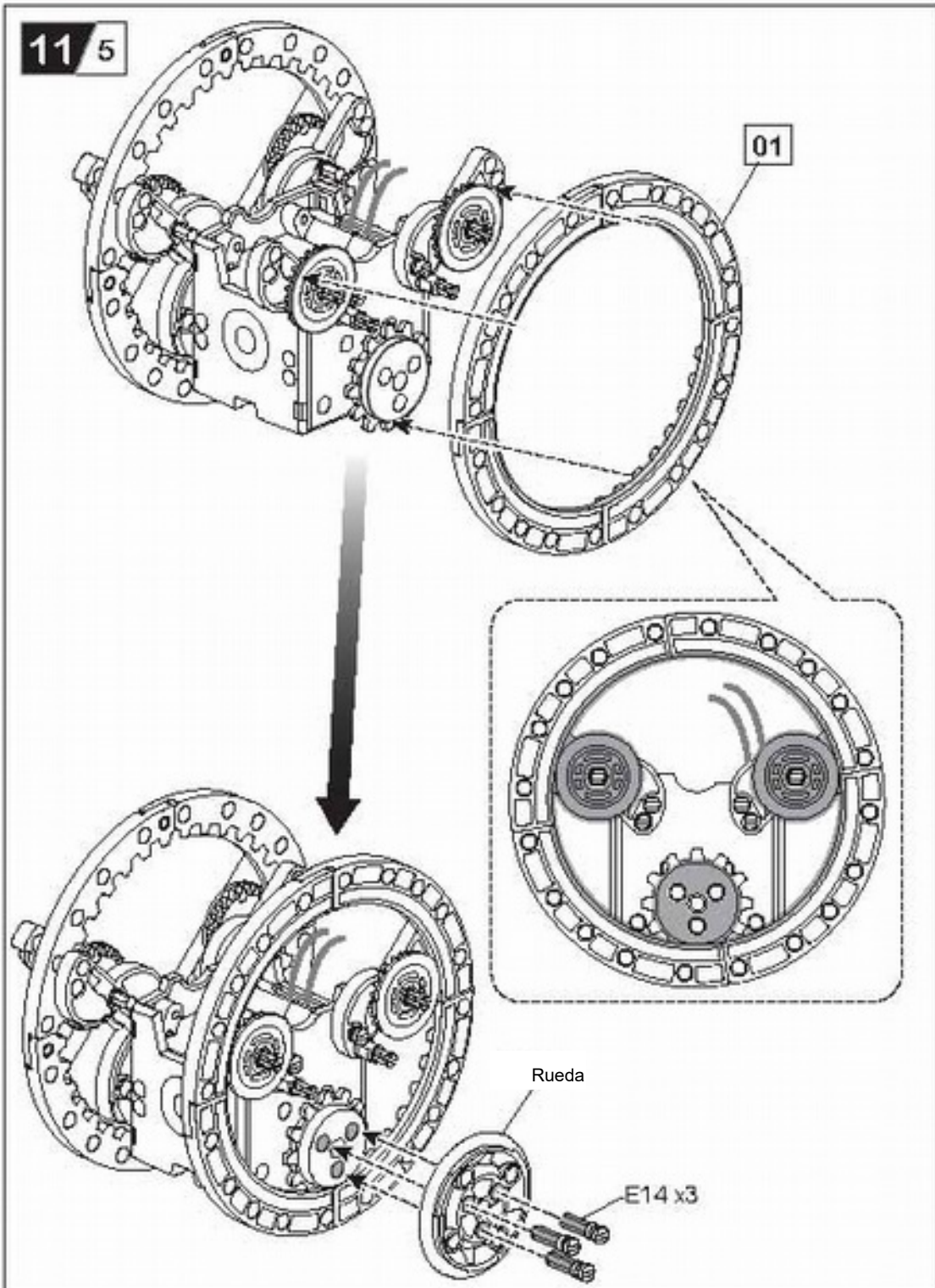


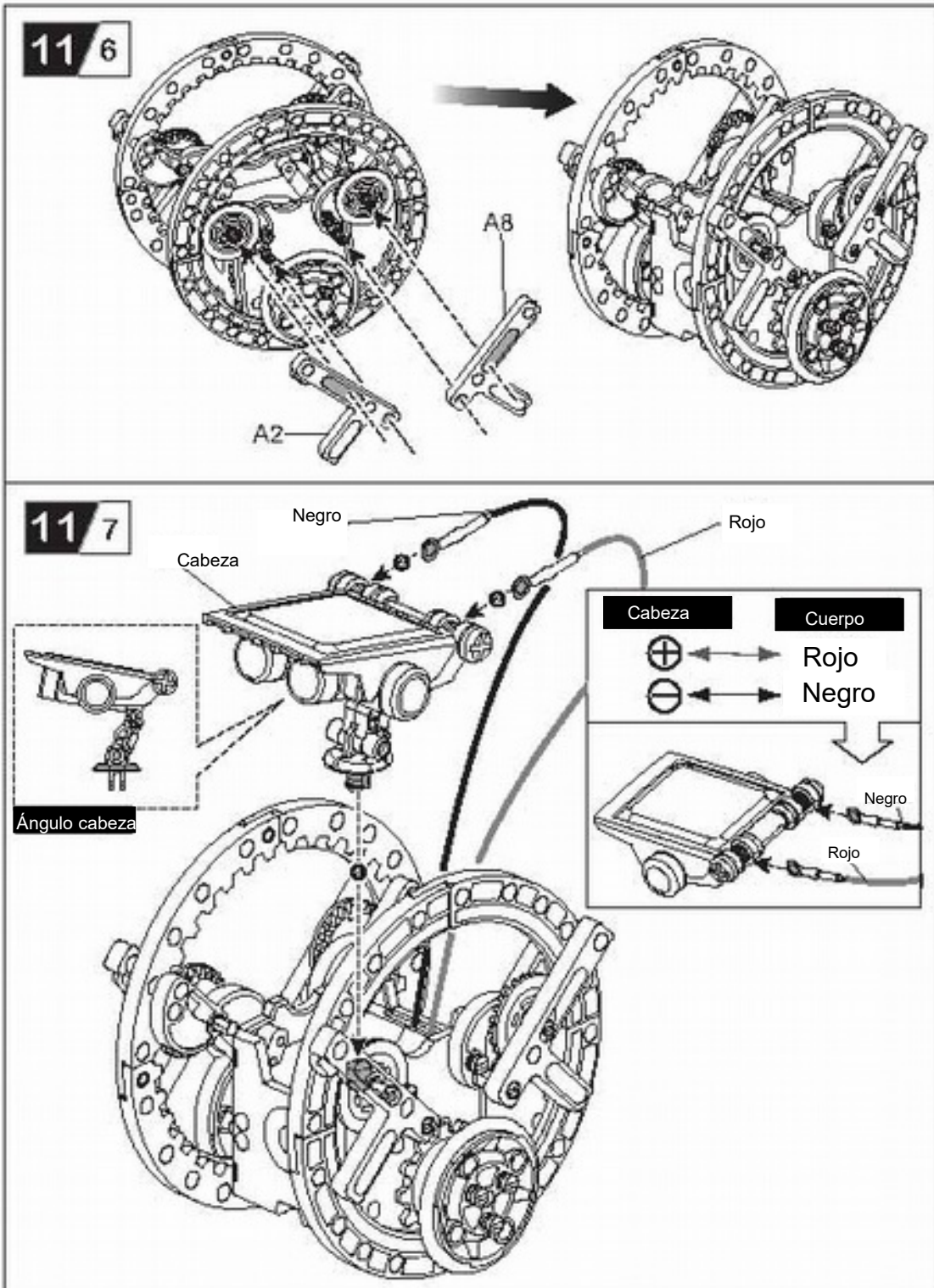
E4 x8





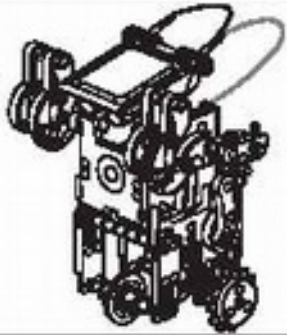






12 Boxer-bot

Preparar las piezas siguientes antes de montar el Boxer-bot



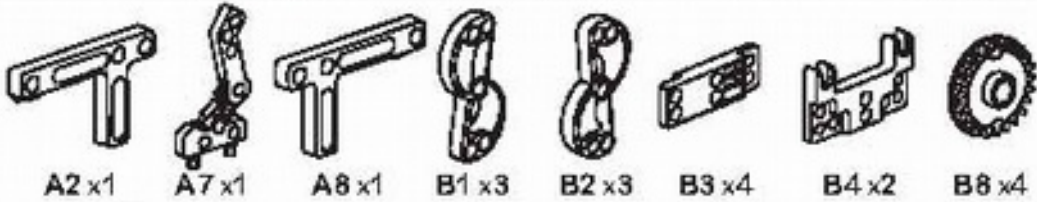
Cuerpo



Cabeza



A1 x1



A2 x1

A7 x1

A8 x1

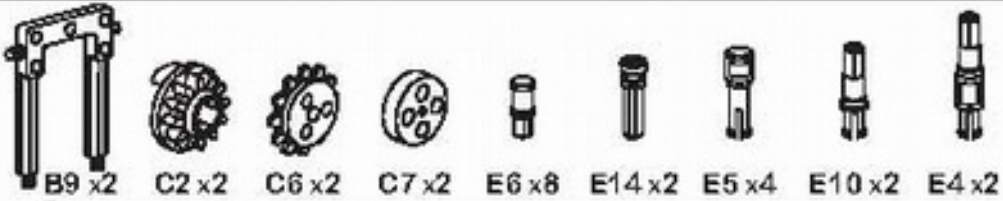
B1 x3

B2 x3

B3 x4

B4 x2

B8 x4



B9 x2

C2 x2

C6 x2

C7 x2

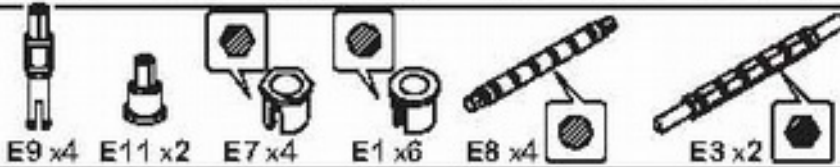
E6 x8

E14 x2

E5 x4

E10 x2

E4 x2



E9 x4

E11 x2

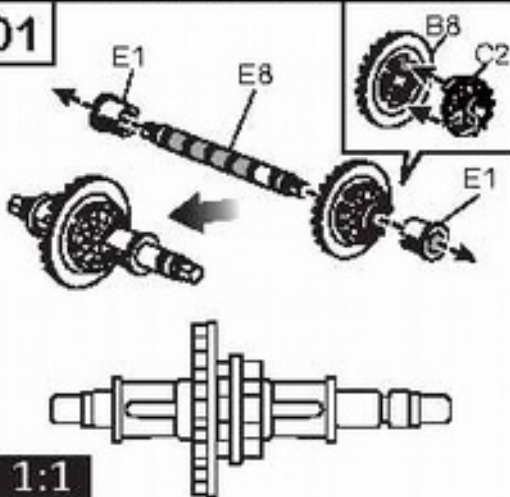
E7 x4

E1 x6

E8 x4

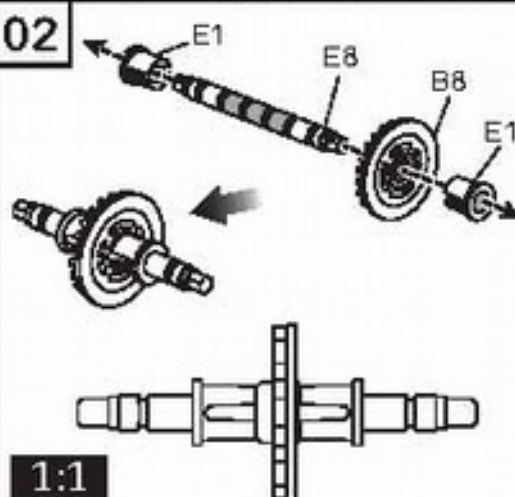
E3 x2

01

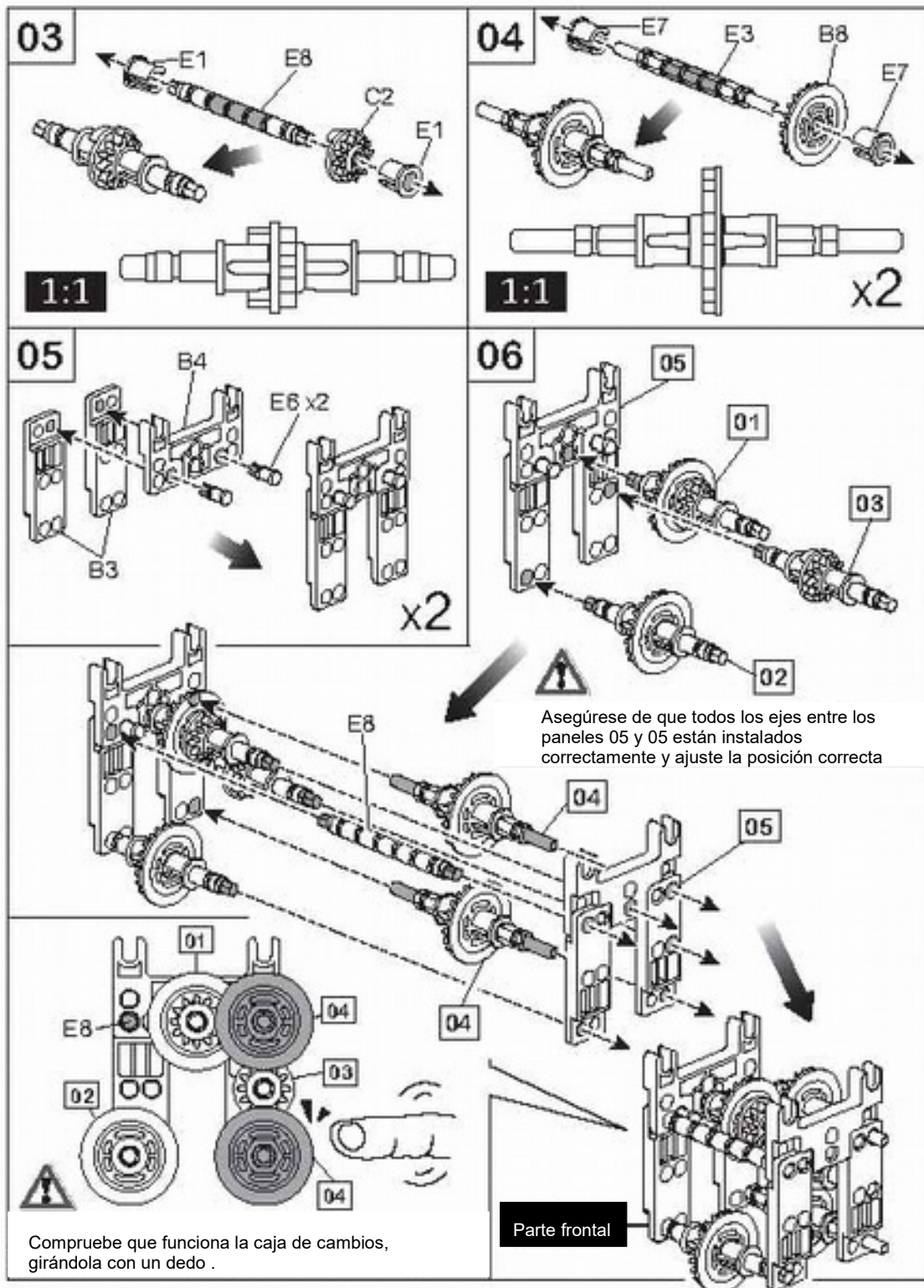


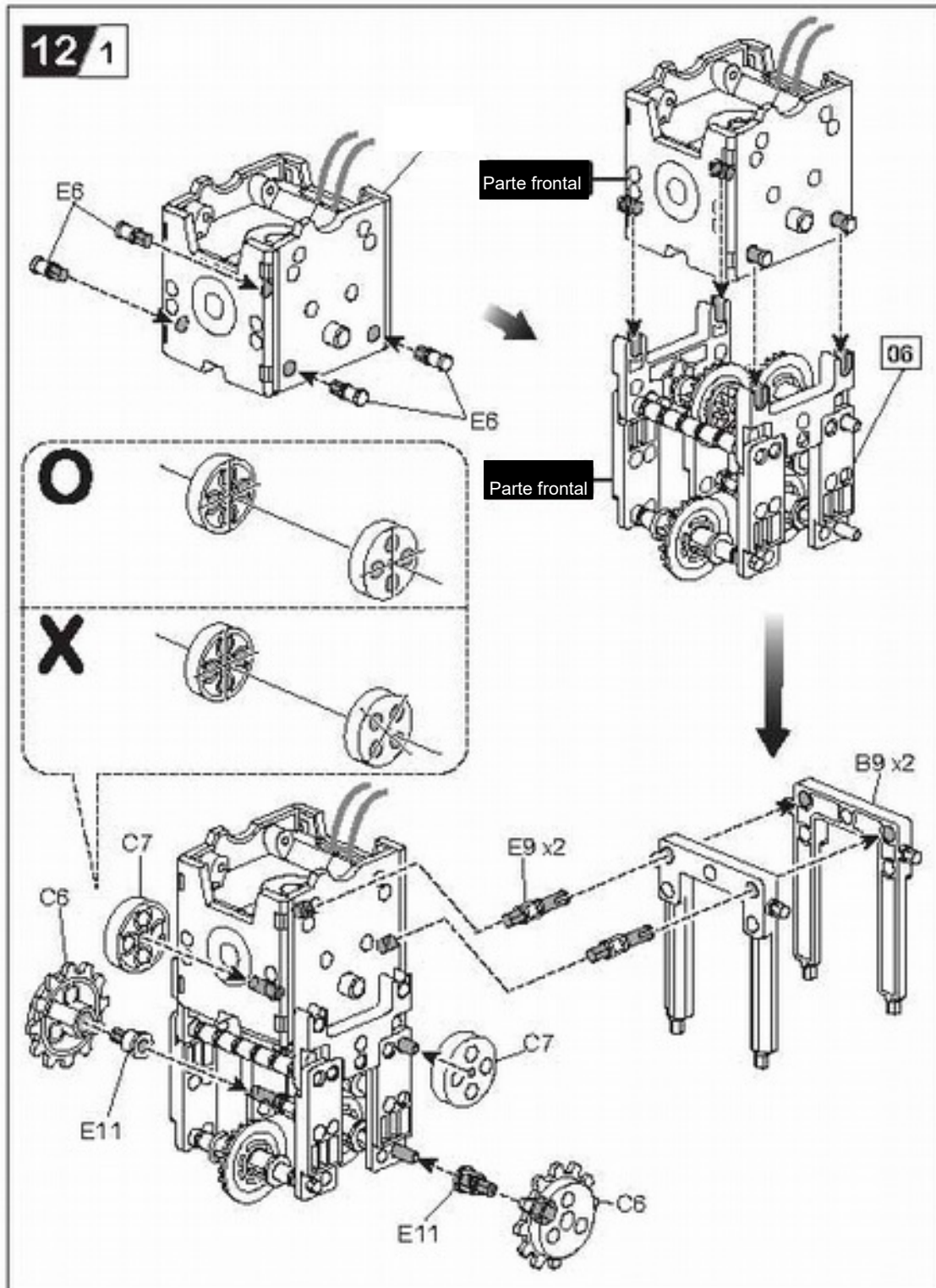
1:1

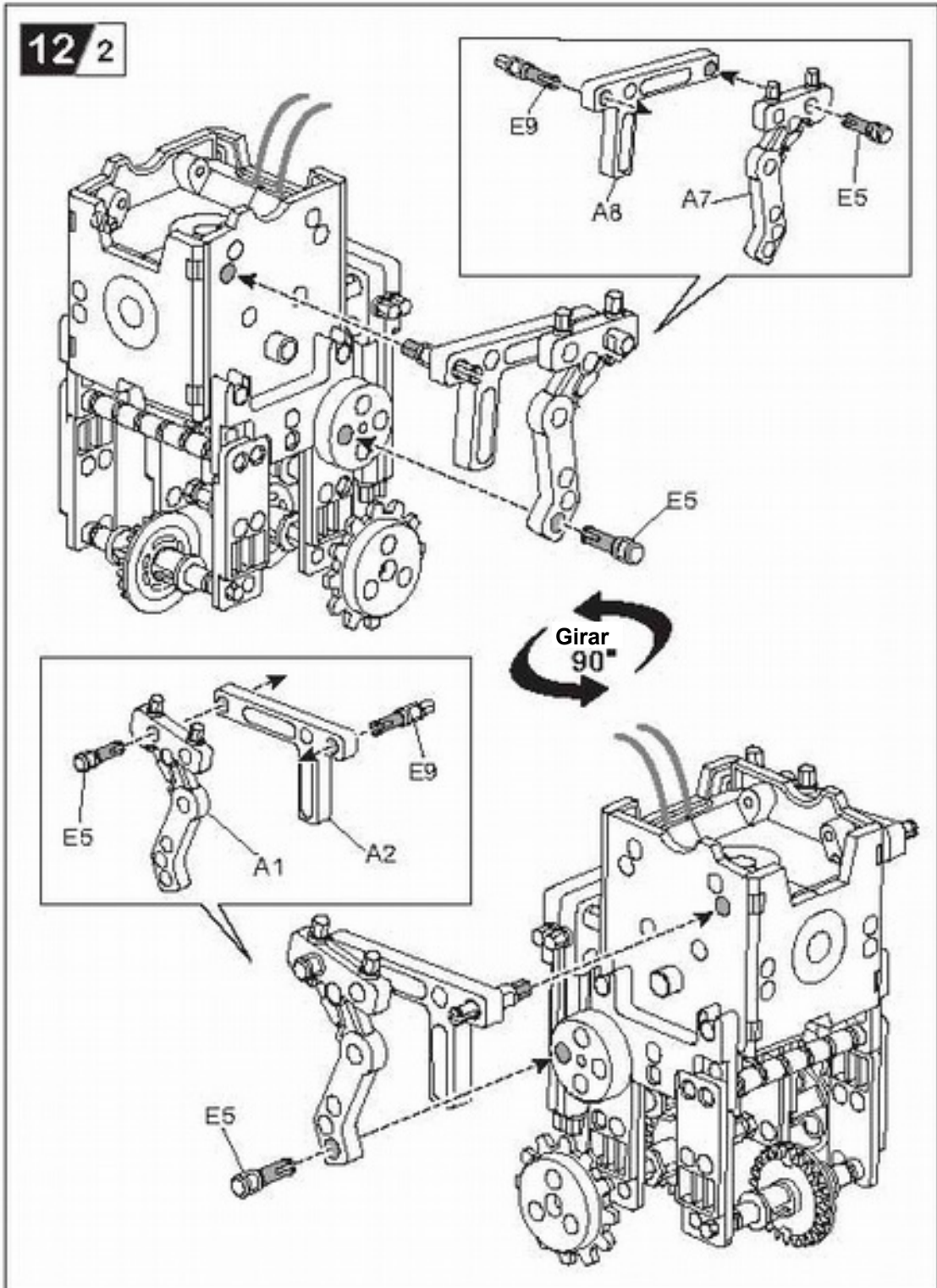
02

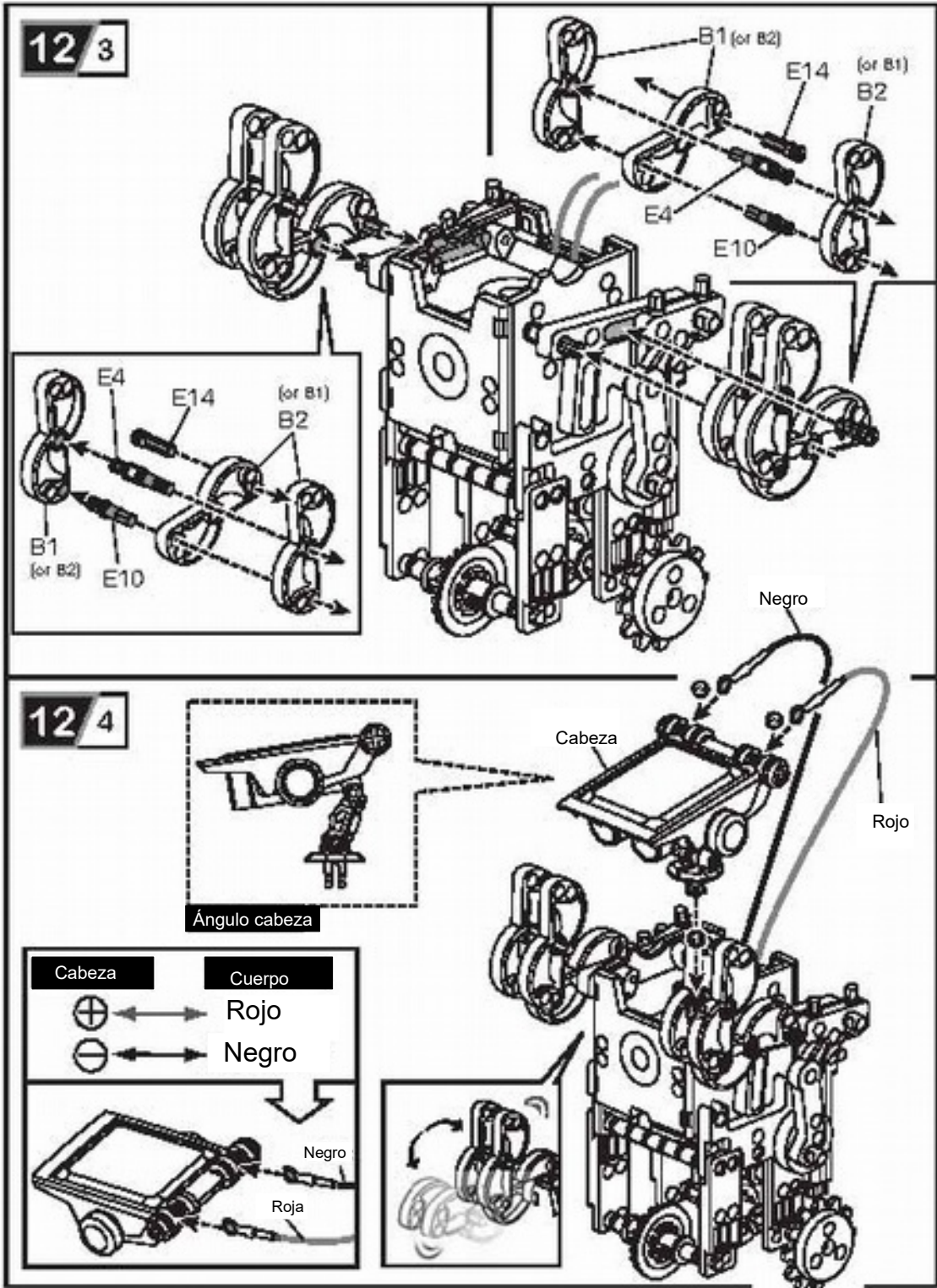


1:1



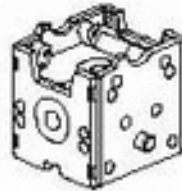
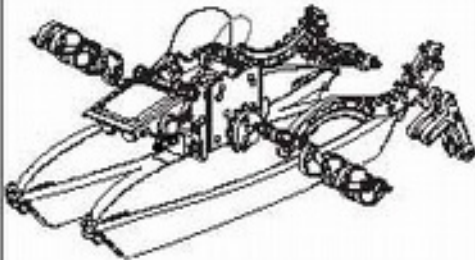






13 surf-bot

Preparar las piezas siguientes antes de montar el Surf-bot



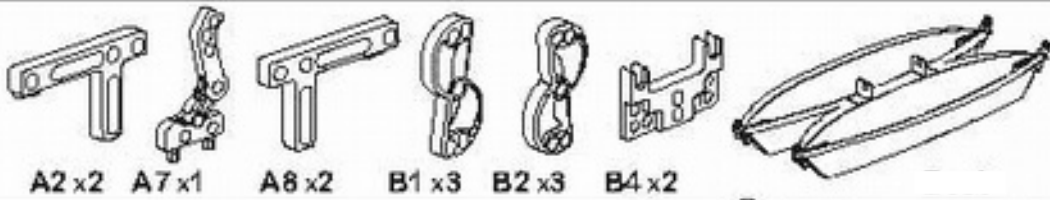
Cuerpo



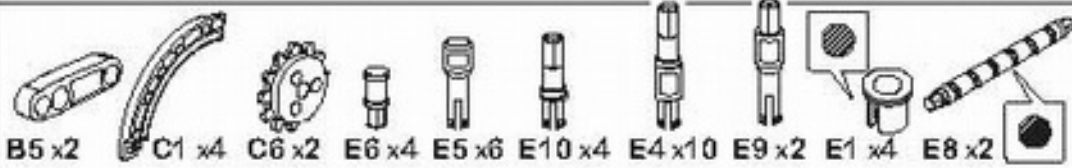
Cabeza



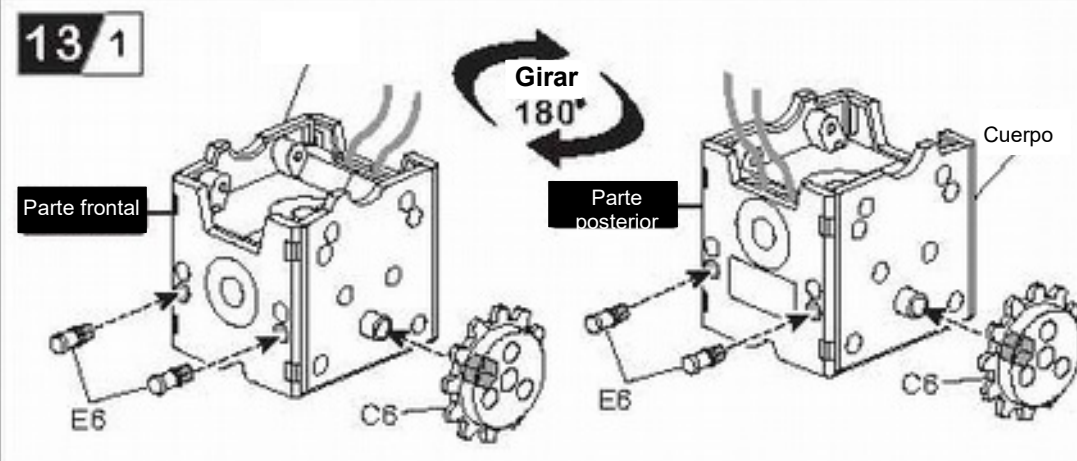
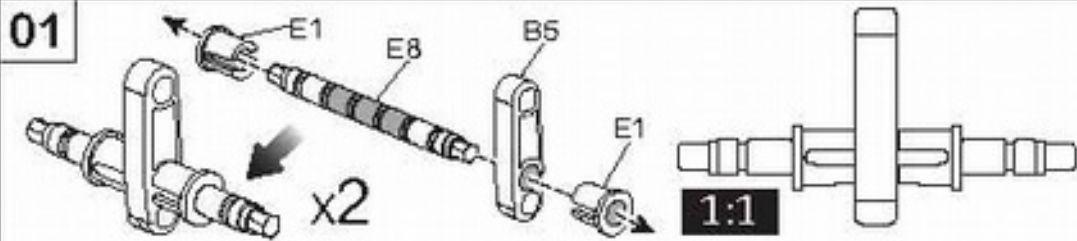
A1 x1

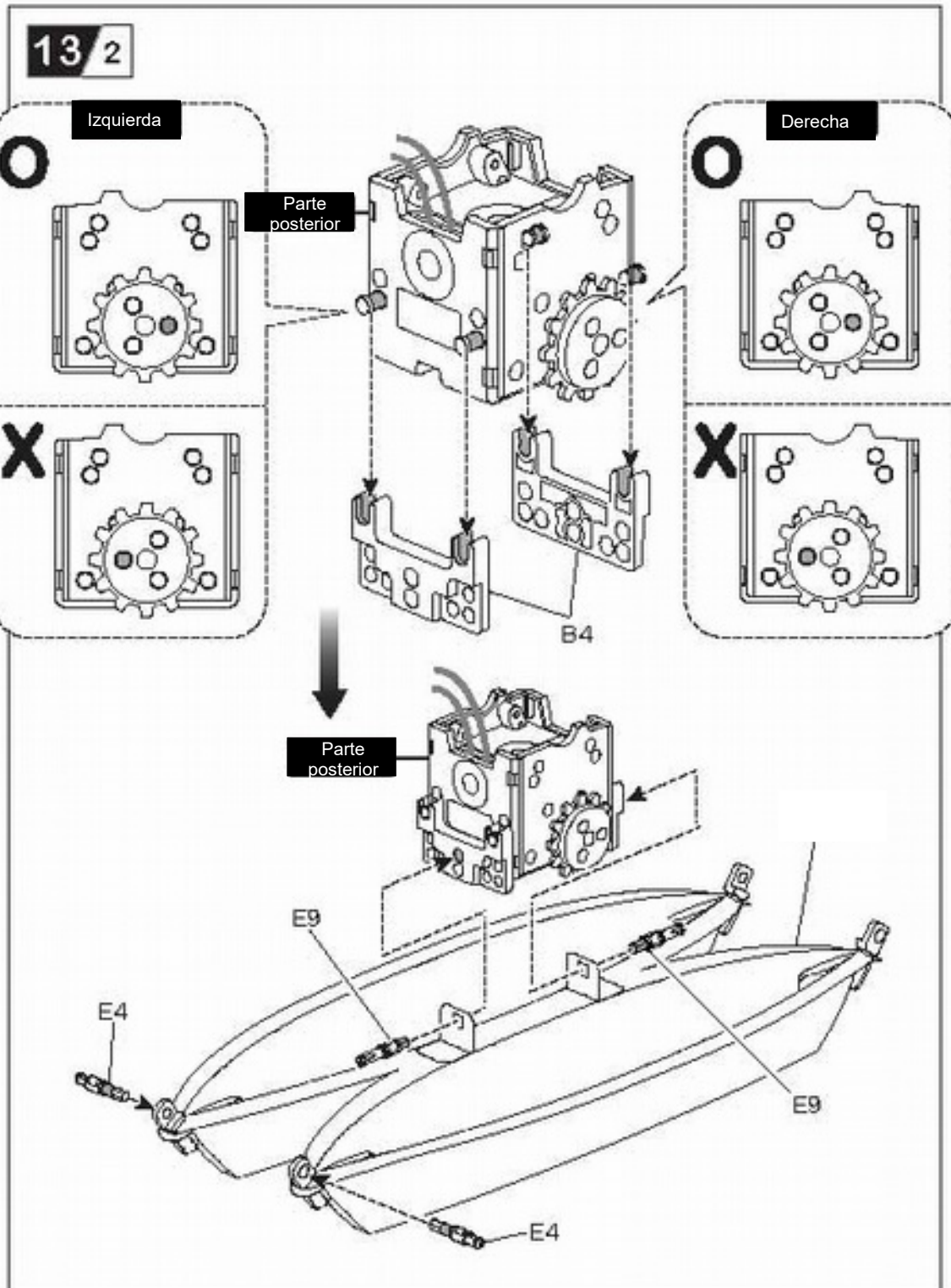


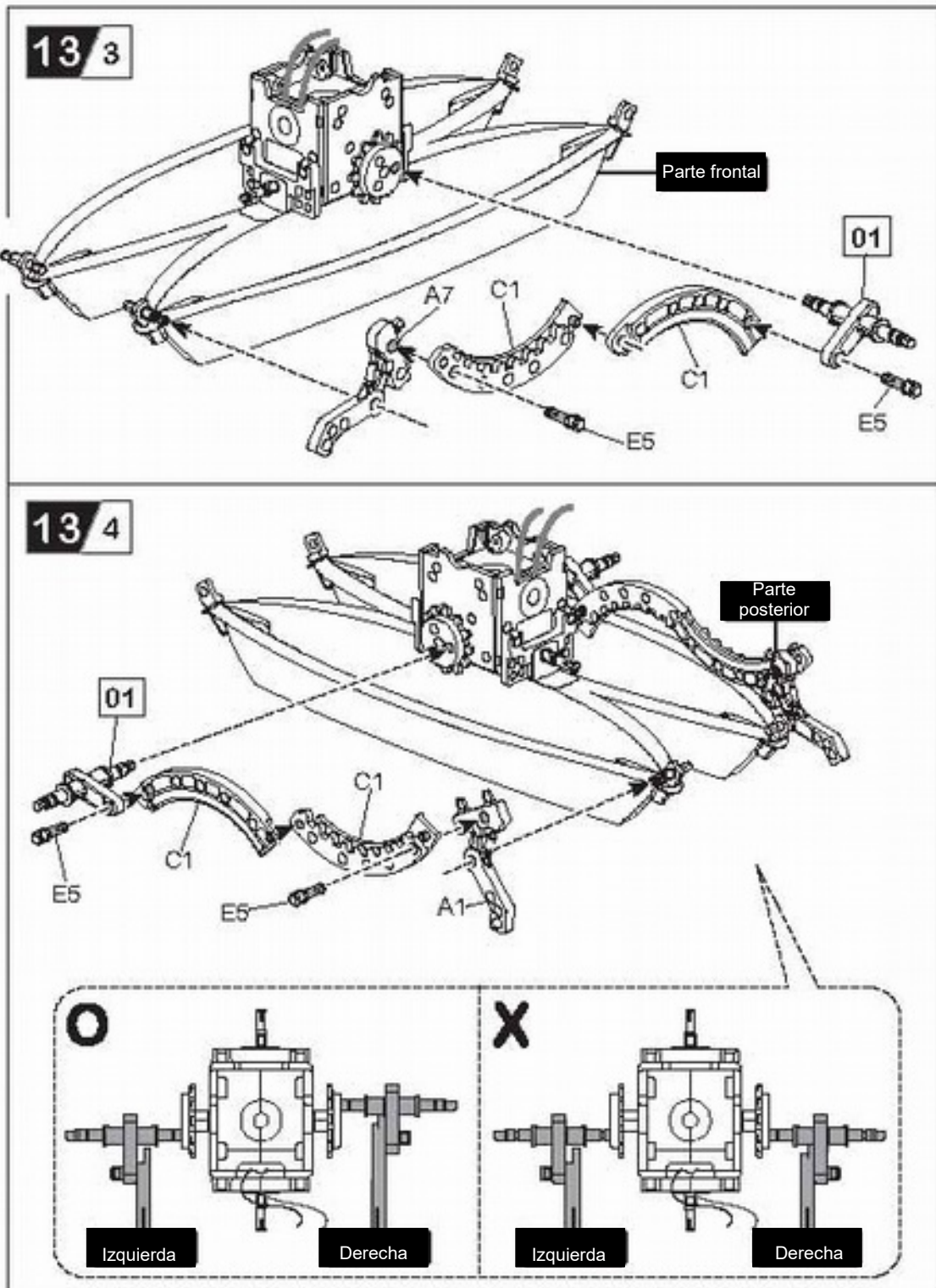
A2 x2 A7 x1 A8 x2 B1 x3 B2 x3 B4 x2

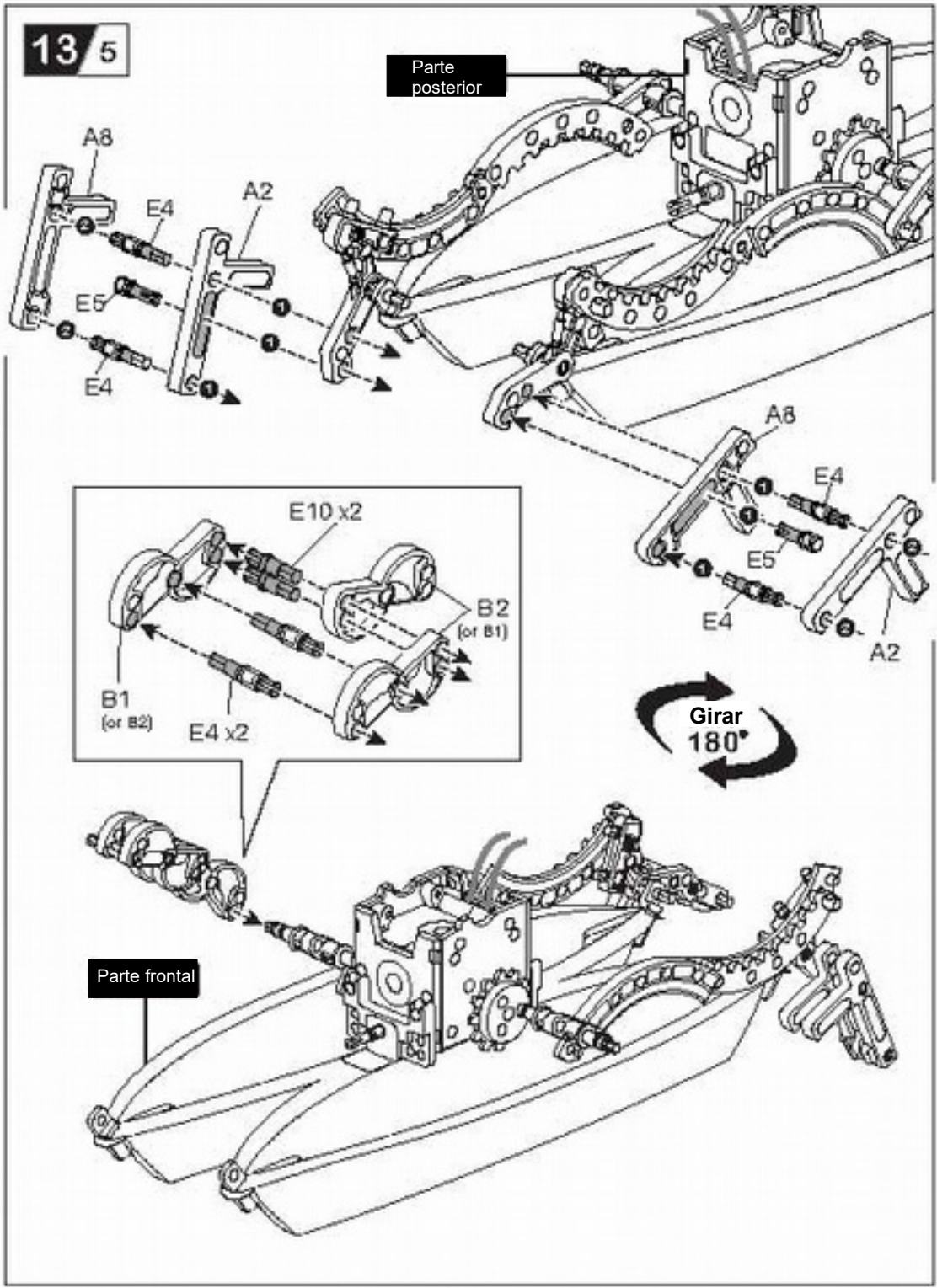


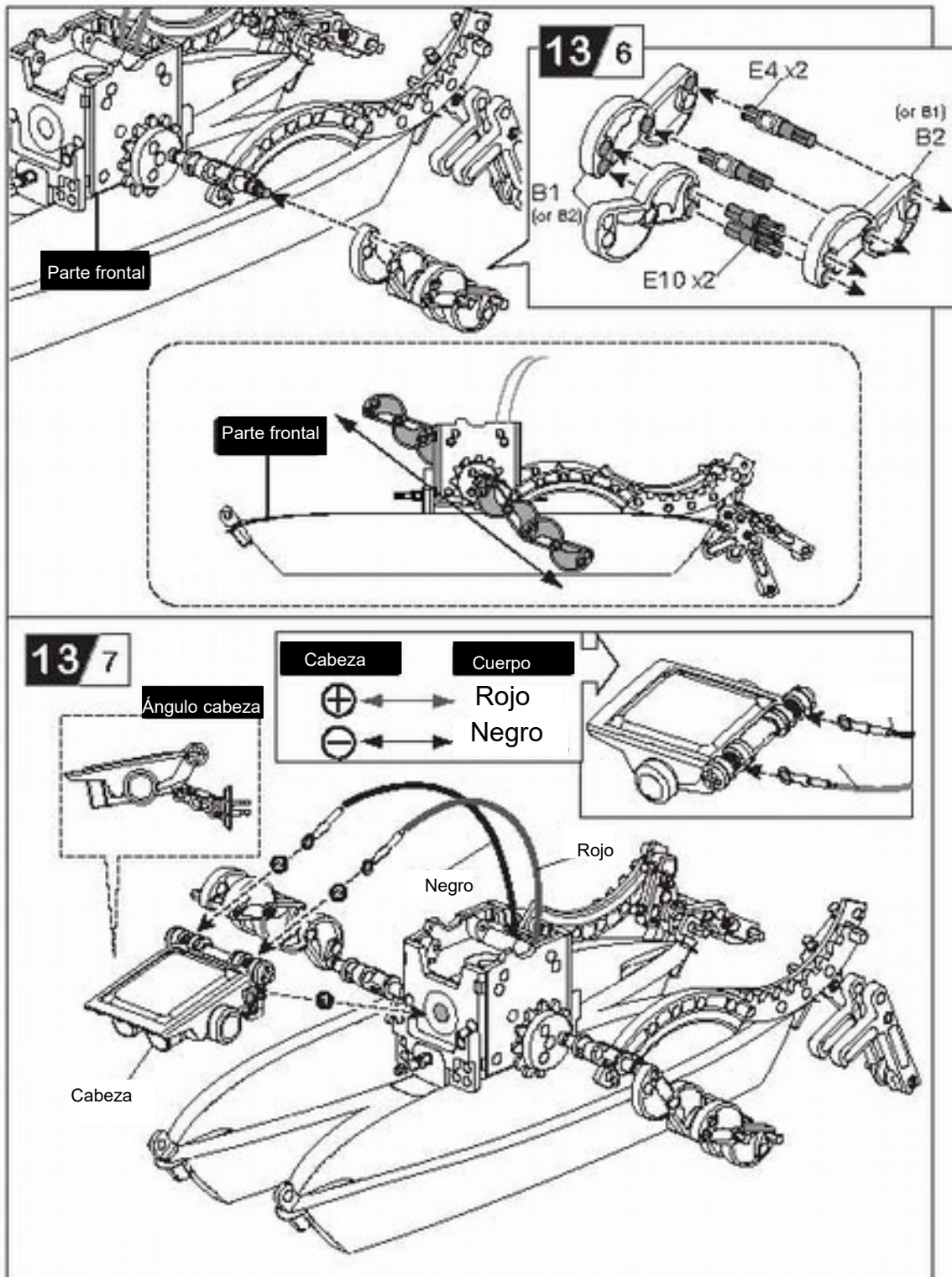
B5 x2 C1 x4 C6 x2 E6 x4 E5 x6 E10 x4 E4 x10 E9 x2 E1 x4 E8 x2











14 Row-bot

Preparar las piezas siguientes antes de montar el Row-bot

01

E1 E8 B5 E1

1:1 x2

02

C1 E4 E4 C1

x2

14.1

Parte posterior

Girar 180°

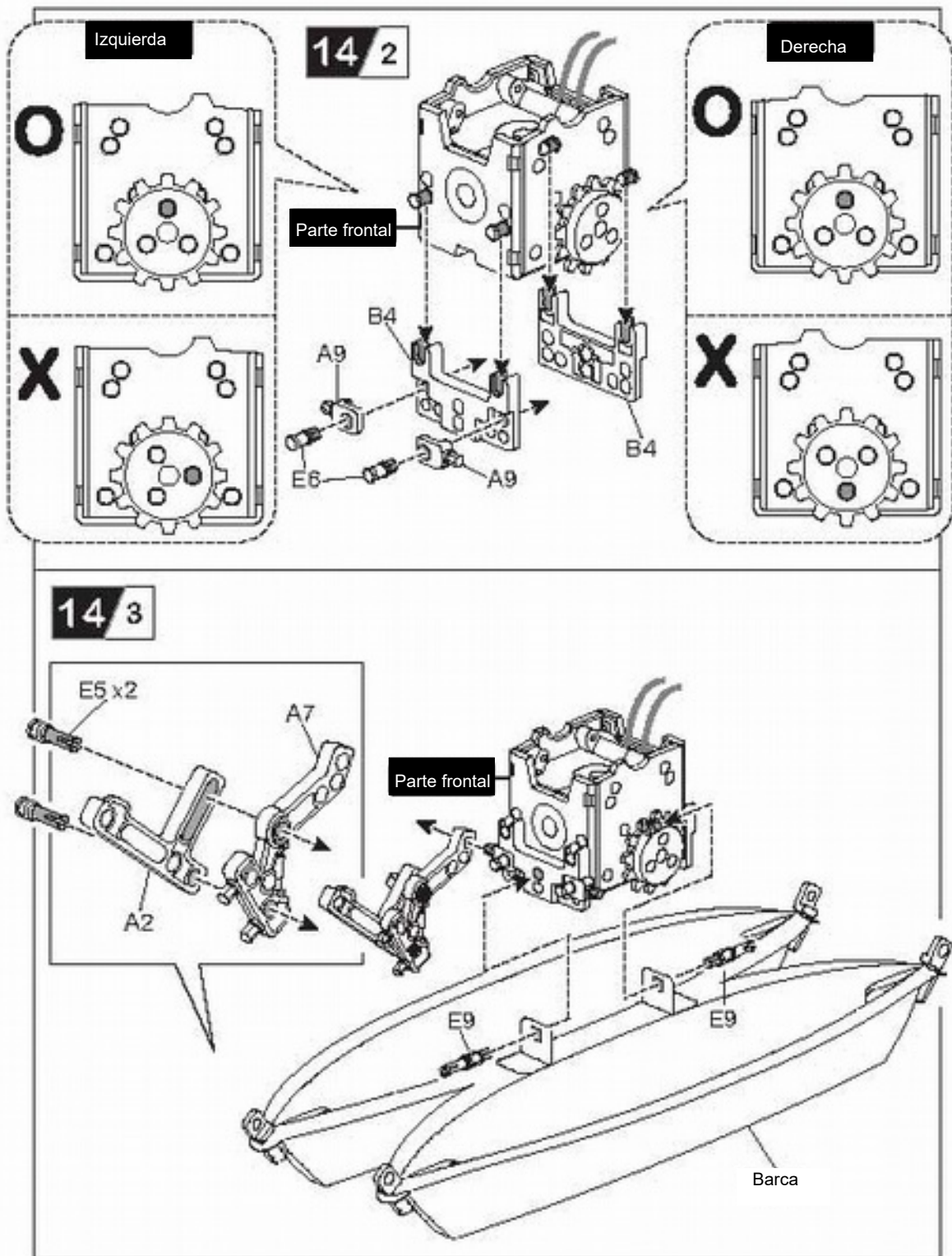
Parte frontal

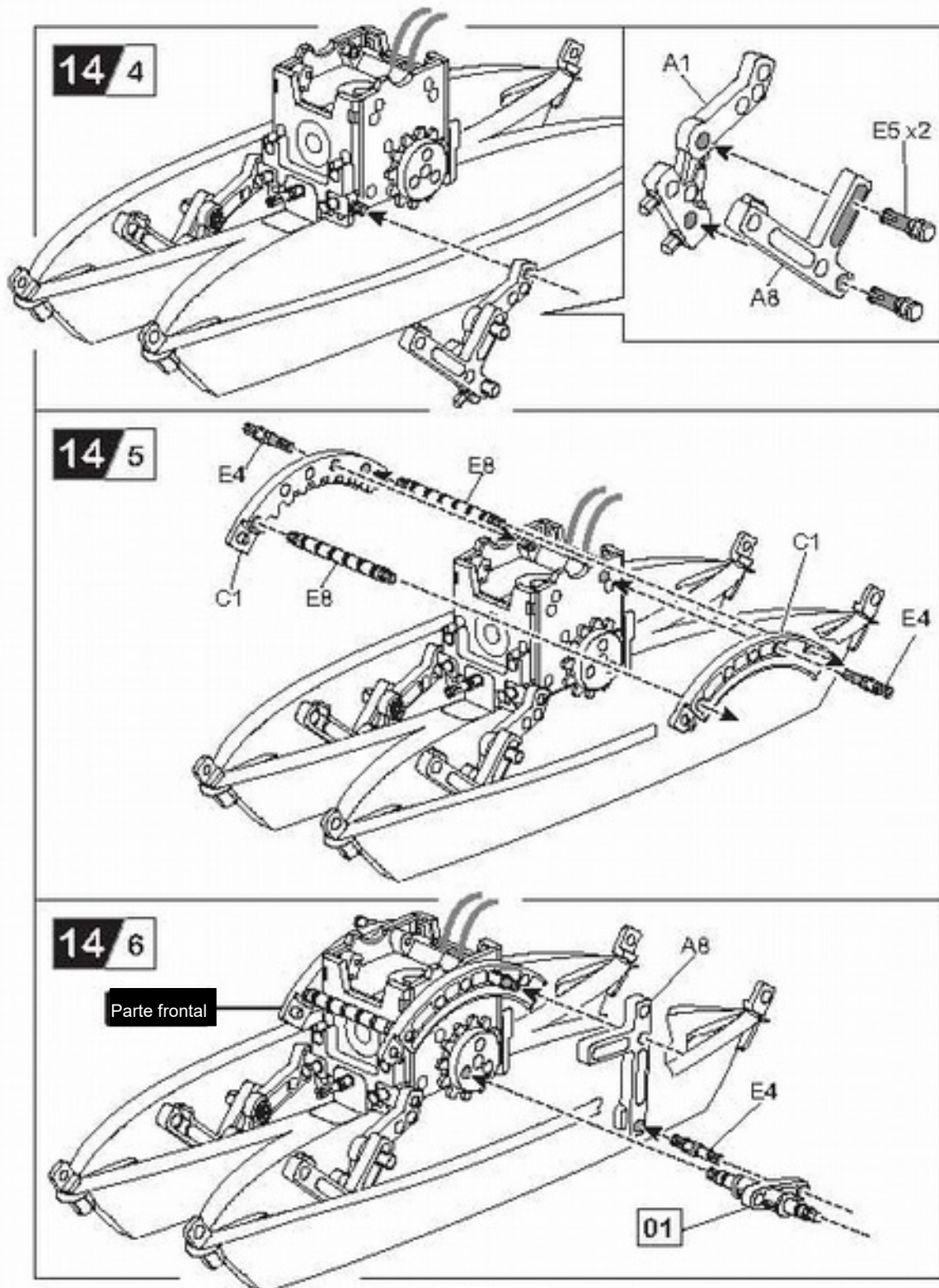
E6 C6 E6 C6

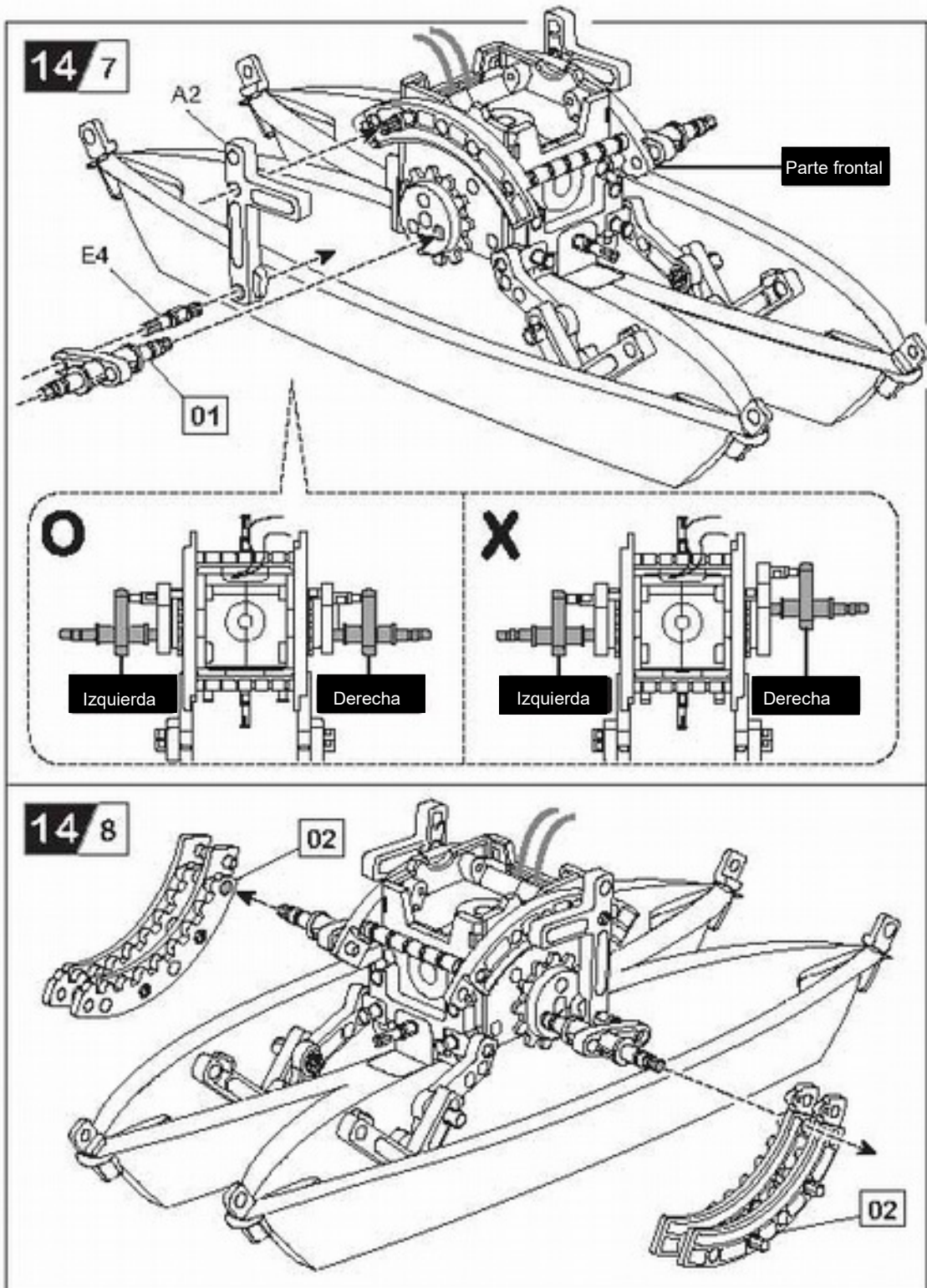
Cuerpo **Cabeza** **A1 x1**

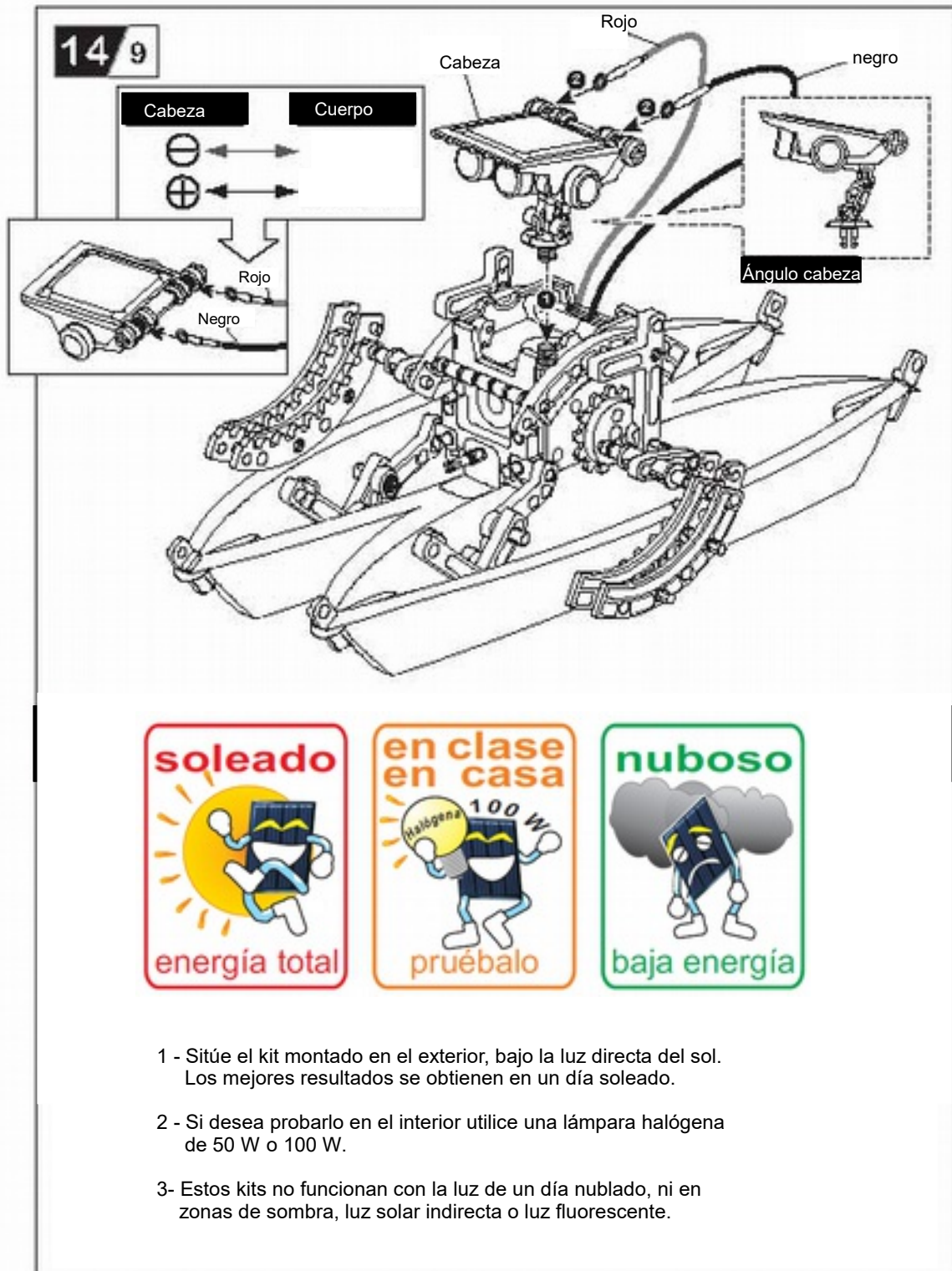
A2 x2 **A7 x1** **A8 x2** **A9 x2** **B4 x2**

B5 x2 **C1 x6** **C6 x2** **E6 x6** **E5 x4** **E4 x8** **E9 x2** **E1 x4** **E8 x4**









NOTA : Este kit esta recomendado para niños a partir de 10 años, siempre acompañado por un adulto



Cebekit[®] es una marca Registrada del Grupo Fadisel